

MINISTERUL EDUCAȚIEI NAȚIONALE  
CENTRUL NAȚIONAL DE DEZVOLTARE A  
ÎNVĂȚĂMÂNTULUI PROFESIONAL ȘI TEHNIC

Anexa nr. 4 la OMEN nr. 3945 din 18.05.2017

# CURRICULUM

pentru

clasa a X-a  
ZIDAR – PIETRAR - TENCUITOR

ÎNVĂȚĂMÂNT PROFESIONAL

Domeniul de pregătire profesională:  
CONSTRUCȚII, INSTALAȚII ȘI LUCRĂRI PUBLICE

2017

Acest curriculum a fost elaborat în cadrul proiectului “Curriculum Revizuit în Învățământul Profesional și Tehnic (CRIPT)”, ID 58832.

Proiectul a fost finanțat din FONDUL SOCIAL EUROPEAN

Programul Operațional Sectorial Dezvoltarea Resurselor Umane 2007 – 2013

Axa prioritară: 1 “Educația și formarea profesională în sprijinul creșterii economice și dezvoltării societății bazate pe cunoaștere”

Domeniul major de intervenție I.1 “Accesul la educație și formare profesională inițială de calitate”



**GRUPUL DE LUCRU:**

<b>FĂRCAȘ VALERIA</b>	<b>prof. ing., grad didactic I, Colegiul Tehnic “Anghel Saligny”, Cluj -Napoca</b>
<b>FEHER ANDREI</b>	<b>prof. ing., grad didactic I, Colegiul Tehnic “Anghel Saligny”, Cluj – Napoca</b>
<b>GLODEAN LIGIA</b>	<b>prof. ing., grad didactic I, Colegiul Tehnic “Anghel Saligny”, Baia -Mare</b>
<b>HUTTER MIHAELA</b>	<b>prof. ing., grad didactic I, Colegiul Tehnic “Anghel Saligny”, București</b>
<b>LUPAȘ VIORICA</b>	<b>prof. ing., grad didactic I, Liceul Tehnologic “Mihai Viteazul”, Zalău, jud. Sălaj</b>
<b>MEREUȚĂ FELICIA</b>	<b>prof. ing., grad didactic I, Colegiul Tehnic ”Mircea Cristea”, Brașov</b>
<b>MOLDOVAN CORINA – ANA</b>	<b>Dr. ing., prof. grad didactic I, Colegiul Tehnic “Anghel Saligny”, Cluj –Napoca</b>
<b>RĂDOI MARIA</b>	<b>prof. ing., grad didactic I, Colegiul Tehnic “Anghel Saligny”, București</b>
<b>RÎTAN NELA-RODICA</b>	<b>prof. ing., grad didactic I, Colegiul Tehnic de Transporturi, Brașov</b>
<b>STANA IULIANA-CARMEN</b>	<b>prof. ing., grad didactic I, Colegiul Tehnic “Anghel Saligny”, București</b>
<b>TEODOR MIHAELA</b>	<b>prof. ing., grad didactic I, Colegiul Tehnic Energetic “Dragomir Hurmuzescu”, Deva</b>
<b>ZLĂTOIANU IOANA</b>	<b>prof. ing., grad didactic I, Colegiul Tehnic “Anghel Saligny”, București</b>

**COORDONARE ȘTIINȚIFICĂ - CNDIPT:****RĂILEANU CARMEN – Inspector de specialitate / Expert curriculum**

---

Calificarea profesională: Zidar, pietrar, tencuitor  
Domeniul de pregătire profesională: Construcții, instalații și lucrări publice

## NOTĂ DE PREZENTARE

Acest curriculum se aplică în domeniul de pregătire profesională **CONSTRUCȚII, INSTALAȚII ȘI LUCRĂRI PUBLICE**, pentru calificarea profesională: **ZIDAR, PIETRAR, TENCUITOR**

Curriculumul a fost elaborat pe baza standardului de pregătire profesională (SPP) aferent calificării sus menționate.

**Nivelul de calificare conform Cadrului național al calificărilor – 3**

**Corelarea dintre unitățile de rezultate ale învățării și module:**

<b>Unitatea de rezultate ale învățării – tehnice generale și specializate (URI)</b>	<b>Denumire modul</b>
<b>URI 3</b> Utilizarea reprezentărilor convenționale în scopul realizării lucrărilor de construcții, instalații și lucrări publice	<b>MODUL I: Desen pentru construcții și lucrări publice</b>
	<b>MODUL II: Desen pentru instalații</b>
<b>URI 4</b> Realizarea măsurătorilor specifice construcțiilor, instalațiilor și lucrărilor publice	<b>MODUL III: Măsurători în construcții și lucrări publice</b>
	<b>MODUL IV: Măsurători în instalații</b>
<b>URI 5</b> Executarea zidărilor simple	<b>MODUL V: Zidării simple</b>



**PLAN DE ÎNVĂȚĂMÂNT**  
**Clasa a X-a**  
**Învățământ profesional**  
**Aria curriculară Tehnologii**

**Domeniul de pregătire profesională: CONSTRUCȚII, INSTALAȚII ȘI LUCRĂRI PUBLICE**  
**Calificarea profesională: Zidar – pietrar - tencuitor**

**Cultură de specialitate și pregătire practică**

**Modul I. Desen pentru construcții și lucrări publice**

Total ore/an:	96
din care: Laborator tehnologic	64
Instruire practică	-

**Modul II. Desen pentru instalații**

Total ore/an:	32
din care: Laborator tehnologic	-
Instruire practică	-

**Modul III. Măsurători în construcții și lucrări publice**

Total ore/ an :	160
din care: Laborator tehnologic	32
Instruire practică	96

**Modul IV. Măsurători în instalații**

Total ore/an:	64
din care: Laborator tehnologic	32
Instruire practică	-

**Modul V. Zidării simple**

Total ore/an:	320
din care: Laborator tehnologic	-
Instruire practică	288

**Total ore/an = 21 ore/săpt. x 32 săptămâni = 672 ore/an**

**Stagiul de pregătire practică - Curriculum în dezvoltare locală**

**Modul VI. \* .....**

Total ore/an: 270

**Total ore /an = 9 săpt. x 5 zile x 6 ore /zi = 270 ore/an**

**TOTAL GENERAL: 942 ore/an**

**Notă:**

Pregătirea practică și stagiul de pregătire practică pot fi organizate atât la operatorul economic/instituția publică parteneră cât și în unitatea de învățământ, în funcție de condițiile locale.

\* Denumirea și conținutul modulului/modulelor vor fi stabilite de către unitatea de învățământ în parteneriat cu operatorul economic/instituția publică parteneră, cu avizul inspectoratului școlar.

## MODUL I: DESEN PENTRU CONSTRUCȚII ȘI LUCRĂRI PUBLICE

### • Notă introductivă

Modulul „Desen pentru construcții și lucrări publice”, componentă a ofertei educaționale (curriculare) pentru calificări profesionale din domeniul de pregătire profesională *Construcții, instalații și lucrări publice*, face parte din cultura de specialitate și pregătirea practică aferente clasei a X-a, învățământ profesional.

Modulul are alocat un număr de **96 ore/an**, conform planului de învățământ, din care :

- **64 ore/an** – laborator tehnologic

Modulul „Desen pentru construcții și lucrări publice” este centrat pe rezultate ale învățării și vizează dobândirea de cunoștințe, abilități și atitudini necesare angajării pe piața muncii în una din ocupațiile specificate în SPP-urile corespunzătoare calificărilor profesionale de nivel 3, din domeniul de pregătire profesională *Construcții, instalații și lucrări publice* sau în continuarea pregătirii într-o calificare de nivel superior.

### • STRUCTURĂ MODUL

Corelarea dintre rezultatele învățării din SPP și conținuturile învățării

URÎ 3: UTILIZAREA REPREZENTĂRILOR CONVENȚIONALE ÎN SCOPUL REALIZĂRII LUCRĂRILOR DE CONSTRUCȚII, INSTALAȚII ȘI LUCRĂRI PUBLICE			
Rezultate ale învățării codificate conform SPP			
Cunoștințe	Abilități	Atitudini	Conținuturile învățării
3.1.1.	3.2.1. 3.2.11.	3.3.1.	<b>Construcții geometrice:</b> - linii paralele - linii perpendiculare - împărțirea segmentelor de dreaptă într-un raport dat - construcția și împărțirea unghiurilor - construcția figurilor geometrice plane - racordări (utilizate la reprezentări convenționale pentru realizarea lucrărilor de construcții, instalații și lucrări publice)
3.1.2.	3.2.2. 3.2.11.	3.3.1.	<b>Standarde</b> utilizate pentru reprezentările convenționale în scopul realizării lucrărilor specifice de construcții și lucrări publice
3.1.3.	3.2.3. 3.2.11.	3.3.1.	<b>Tipuri de formate standardizate: simboluri, dimensiuni</b> specifice realizării reprezentărilor convenționale în domeniul construcții, instalații și lucrări publice
3.1.4.	3.2.4. 3.2.11.	3.3.1.	<b>Chenarul și indicatorul</b> pentru reprezentările convenționale în scopul realizării lucrărilor de construcții și lucrări publice

Calificarea profesională: Zidar, pietrar, tencuitor

Domeniul de pregătire profesională: Construcții, instalații și lucrări publice



3.1.6.	3.2.5. 3.2.11.	3.3.1. 3.3.2.	<b>Tipuri de linii</b> utilizate pentru realizarea reprezentărilor convenționale specifice domeniului construcții și lucrări publice
3.1.7. 3.1.8.	3.2.6. 3.2.11.	3.3.1. 3.3.2.	<b>Cotarea în desenul de construcții și lucrări publice:</b> - elemente de cotare: linia de cotă, linia ajutătoare, linia de indicație, cota - reguli de cotare; modul de aplicare - cotarea desenelor specifice construcțiilor și lucrărilor publice
3.1.5.	3.2.5. 3.2.11.	3.3.1. 3.3.2.	<b>Semne convenționale</b> pentru reprezentarea materialelor de construcții și lucrări publice. Culori convenționale utilizate la planurile generale de arhitectură
3.1.9.	3.2.7. 3.2.8. 3.2.11.	3.3.1.	<b>Scări de reprezentare</b> specifice desenelor pentru lucrări de construcții și lucrări publice
3.1.10	3.2.4. 3.2.8. 3.2.9. 3.2.10. 3.2.11.	3.3.1. 3.3.3.	<b>Reprezentări convenționale</b> pentru: - elemente de construcție din lemn - elemente de zidărie - elemente de construcție din beton și beton armat - elemente de construcții metalice - elemente de tâmplărie - izolații în construcții - elemente de căi de comunicație <b>Reprezentări la scară</b> Reprezentări la scară ale planurilor simple pentru construcții parter (locuințe, birouri, magazine) - plan parter - secțiune transversală - plan învelitoare - fațade Reprezentări la scară ale profilelor transversale pentru lucrări publice - profile transversale de drumuri - profile transversale de căi ferate

**LISTA MINIMĂ DE RESURSE MATERIALE (ECHIPAMENTE, UNELTE ȘI INSTRUMENTE, MACHETE, MATERII PRIME ȘI MATERIALE, DOCUMENTAȚII TEHNICE, ECONOMICE, JURIDICE ETC.) NECESARE DOBÂNDIRII REZULTATELOR ÎNVĂȚĂRII (existente în școală sau la operatorul economic):**

- **Instrumente și materiale de desen:** foi de hârtie, creion, radieră, cretă, liniare rigle gradate, echere, compas, raportor, planșetă
- **Materiale didactice:** machete, planșe
- **Echipamente IT:** fotocopiator, computer, videoproiector, CD-uri



## • SUGESTII METODOLOGICE

Sugestiile metodologice au rolul de a orienta profesorul asupra modalităților de dezvoltare a rezultatelor învățării/ competențelor specifice, prin intermediul conținuturilor recomandate și având în vedere cunoștințe, abilități și atitudini pe care le presupune unitatea de rezultate ale învățării **URÎ 3. Utilizarea reprezentărilor convenționale în scopul realizării lucrărilor de construcții, instalații și lucrări publice**

Se vor parcurge conținuturile învățării în totalitatea lor în ordinea precizată în tabelul de mai sus.

Elevul este considerat subiect al activității instructiv educative, care este astfel orientată spre formarea rezultatelor învățării/competențelor specifice, precum și spre accentuarea caracterului practic aplicativ al modulului **Desen pentru construcții și lucrări publice**, ceea ce impune aplicarea unor strategii didactice care să pună accent pe:

- construcția progresivă a cunoștințelor, exersarea și consolidarea abilităților elevilor;
- cultivarea exigenței și autoexigenței elevului;
- abordări flexibile și parcursuri didactice diferențiate;
- abordări inter și multimodulare/ disciplinare;
- alternarea formelor de activitate (individuală, pe perechi și în grupuri mici);

Utilizarea unor metode active (brainstorming, simularea, învățarea problematizată, învățarea prin cooperare, studiul de caz, metoda Mozaicului, metoda Ciorchinului, metoda Cubului, metoda Turul Galeriei, metoda Știu, vreau să știu, am învățat, metoda Focus Grup, metoda Cauză-Efect, învățarea prin descoperire, analiza de text, metode de gândire critică, realizarea de portofolii, dezbateră, lucrul pe calculator/internet/în grupuri de lucru virtual) conduce la:

- centrarea pe activitatea de învățare a elevului, acesta devenind subiect al procesului educațional;
- învățarea prin acțiune (experiențială), învățarea prin descoperire;
- încurajarea participării elevilor, inițiativa și creativitatea;
- exersarea lucrului în echipă, a îndeplinirii unor roluri specifice în grupuri de lucru, a cooperării cu persoane diferite în realizarea unei sarcini de lucru;
- dezvoltarea personalității elevilor, vizând latura formativă a educației;
- stimularea motivației intrinseci;
- încurajarea învățării prin cooperare și a capacității de autoevaluare
- o relație profesor-elev democratică, bazată pe respect și colaborare;

Pentru dezvoltarea abilităților prevăzute în standardul de pregătire profesională în cadrul orelor de laborator tehnologic se vor realiza teme, ca de exemplu: utilizarea diferitelor tipuri de linii folosite în reprezentarea planurilor; utilizarea semnelor convenționale pentru reprezentarea materialelor în reprezentarea elementelor/detațiilor de construcții; aplicarea regulilor de cotare la desenarea planurilor; alegerea adecvată a scării de reprezentare; reprezentarea grafică la scară a planurilor unor încăperi ale construcțiilor, folosind tipurile de linii, semnele convenționale și regulile de cotare specifice.

Se recomandă desfășurarea orelor în laboratorul de desen dotat cu instrumente și materiale de desen conform listei minime de resurse materiale

De exemplu pentru tema de laborator *Utilizarea semnelor convenționale pentru reprezentarea materialelor în reprezentarea elementelor/detațiilor de construcții* fiecare elev va avea instrumente de desen (liniar, echer), foaie de desen format A4/A3, creioane, radieră.



De exemplu pentru tema: *Cotarea în desenul de construcții și lucrări publice: elemente de cotare, reguli de cotare a diferitelor tipuri de reprezentări grafice* corespunzătoare rezultatelor învățării:

- 3.1.7. Elemente de cotare: linia de cotă, linia ajutătoare, linia de indicație, cota
- 3.1.8. Regulile de cotare a diferitelor tipuri de reprezentări grafice
- 3.2.6. Identificarea elementelor cotării și a modului de aplicare a regulilor de cotare din planuri, secțiuni și vederi aferente lucrărilor de construcții, instalații și lucrări publice
- 3.3.1. *Asumarea responsabilității pentru realizarea sarcinilor de lucru*
- 3.3.2. *Colaborarea cu membrii echipei pentru realizarea sarcinii de lucru*
- 3.2.11. *Utilizarea corectă a vocabularului comun și a celui de specialitate specific domeniului construcții, instalații și lucrări publice*

se propune “**metoda studiului de caz**”, exemplificată mai jos:

**STUDIUL DE CAZ** este o metodă activă cu valoare euristică și aplicativă care permite confruntarea cu situații reale. Deși este cunoscut și aplicat de multă vreme, studiul de caz a rămas în actualitate fiind considerat o metodă modernă de învățare-evaluare datorită valorii sale formative deosebite. Studiul de caz este un suport al cunoașterii inductive care facilitează trecerea de la particular la general. Din acest motiv exemplul ales trebuie să fie reprezentativ pentru o situație generală.

Indiferent că este aplicat individual sau în echipă, studiul de caz are numeroase avantaje:

- contribuie la dezvoltarea capacității intelectuale;
- formează abilitatea de argumentare și analiză;
- pregătește subiecții pentru a lua decizii eficiente;

Pentru aplicarea metodei este necesar să se realizeze portofoliu de cazuri adecvate situațiilor în cauză. Aceasta presupune identificarea cazurilor particulare relevante pentru înțelegerea unor categorii generale de probleme, documentarea, selectarea informațiilor și sistematizarea lor. Cazul poate fi prezentat în trei forme:

- descriere completă-se primesc toate informațiile de care au nevoie pentru soluționarea problemei;
- descriere parțială;
- enunțarea cazului sub forma unor sarcini concrete de rezolvat

### **Desfășurarea activității**

**Metoda studiului de caz** presupune parcurgerea următoarelor etape:

- se formează grupe de câte 4-5 elevi
- profesorul distribuie fiecărei grupe o fișă, prezentată mai jos, în care este cotate un plan. Cotarea conține o serie de greșeli
- elevii sunt solicitați să găsească greșelile de cotare și să refacă cotarea
- fiecare grupă va prezenta greșelile găsite și soluția de cotare propusă
- profesorul supraveghează activitatea elevilor și dă indicații acolo unde este nevoie; soluționează eventual și situațiile în care nu toți elevii se implică în cadrul activității de grup sau atunci când un elev monopolizează toate activitățile





## FIȘĂ DE LUCRU

În figura 1 este reprezentat planul unei clădiri. Studiați cu atenție planul și rezolvați următoarele sarcini

### Sarcini:

1. Identificați greșelile de cotare din planul reprezentat
2. În fig.2 dați soluția de cotare pe care o considerați corectă

Fig.1

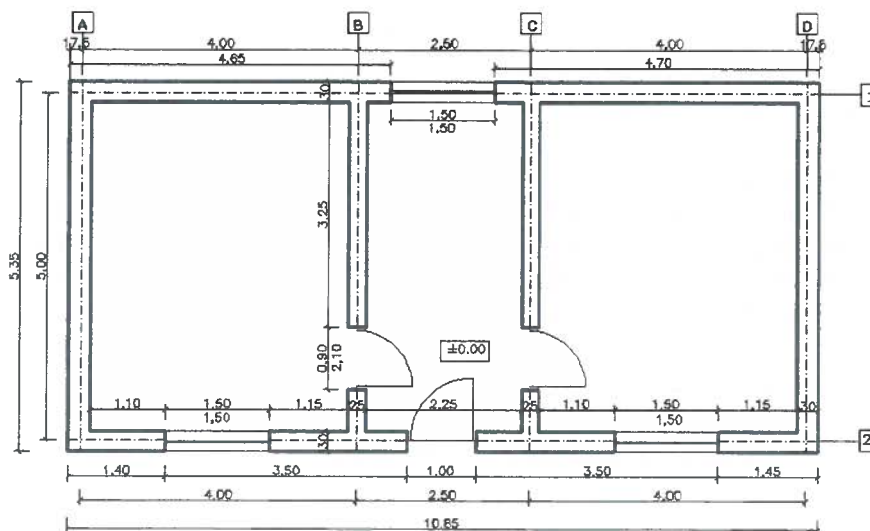
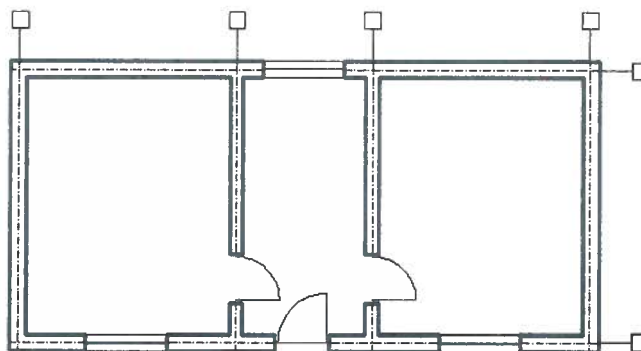


Fig.2



Profesorul va evalua calitativ atât corectitudinea rezolvării cât și modul de colaborare în echipă, lucru pe care îl va observa în timp ce grupele rezolvă sarcinile primite. La finalul orei, se vor formula concluzii asupra modului de lucru și a impactului acestei metode. Profesorul anunță tema reflecției:

- “Numiți **un** lucru pe care l-am efectuat bine!”
- “Numiți **un** lucru pe care pot să-l îmbunătățesc pe viitor! “



## • SUGESTII PRIVIND EVALUAREA

Evaluarea reprezintă partea finală a demersului de proiectare didactică prin care cadrul didactic va măsura eficiența întregului proces instructiv-educativ. Evaluarea urmărește măsura în care elevii și-au format și acumulat rezultatele învățării propuse în standardele de pregătire profesională. Evaluarea școlară este percepută astăzi ca fiind organic integrată în procesul de învățământ, având rolul de reglare, optimizare, eficientizare a activităților de predare-învățare.

Pentru evaluarea achiziționării rezultatelor învățării vizate de parcurgerea modului **Desen pentru construcții și lucrări publice** se recomandă următoarele metode și tehnici moderne de evaluare: proiectul, portofoliul investigația, observația sistematică a comportamentului elevilor, testul de evaluare, autoevaluarea, studiul de caz etc.

Utilizarea metodelor și tehnicilor moderne de evaluare conduc la: formarea și dezvoltarea unor competențe funcționale de tipul abilităților de prelucrare, sistematizare, restructurare și utilizare în practică a cunoștințelor; dezvoltarea capacităților de investigare a realității; dezvoltarea creativității, a gândirii critice; formarea și dezvoltarea capacității de cooperare și a spiritului de echipă; dezvoltarea capacității de autoorganizare și autocontrol; dezvoltarea capacităților de interevaluare și autoevaluare; dezvoltarea motivației pentru învățare și formarea unui stil de învățare eficient; evidențierea, cu mai multă acuratețe, a progresului în învățare al elevilor.

În parcurgerea modului se va utiliza evaluarea de tip formativ și la final de tip sumativ pentru verificarea atingerii rezultatelor învățării. Elevii trebuie evaluați numai în ceea ce privește dobândirea rezultatelor învățării specificate în cadrul acestui modul. Evaluarea scoate în evidență măsura în care se formează rezultatele învățării din standardul de pregătire profesională.

Exemplu de instrument de evaluare pentru tema: ***Cotarea în desenul de construcții și lucrări publice: elemente de cotare, reguli de cotare a diferitelor tipuri de reprezentări grafice***



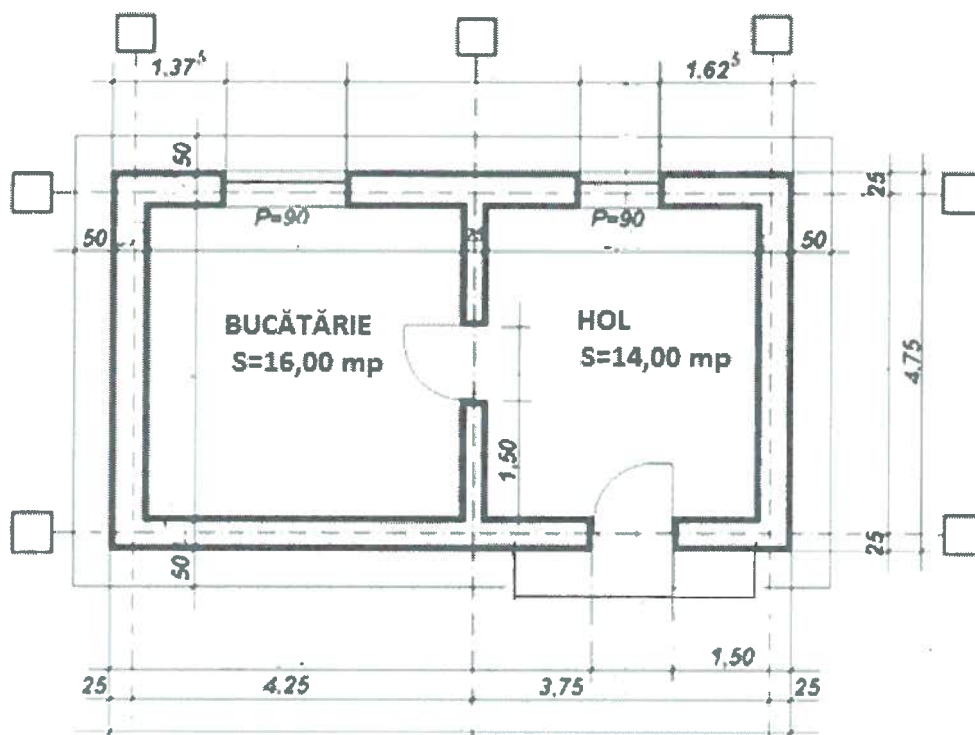
## FIȘĂ DE LUCRU

**Tema:** Executați cotarea schiței planului *bucătăriei de vară*, conform regulilor de cotare în desenul de construcții.

**Indicații:** În schița de mai jos este reprezentat planul unei bucătărie de vară.

Se cunosc următoarele date:

- Grosimea pereților exteriori 37,5 cm, iar a pereților interiori 25 cm
- Dimensiunile golurilor de uși 1,00 x 2,10 m
- Dimensiunile golurilor de ferestre 1,50 x 1,50 m



### Sarcini de lucru

1. Notarea axelor de trasare
2. Cotarea pereților exteriori
3. Cotarea golurilor de uși și ferestre
4. Completarea cotării exterioare
5. Completarea cotării interioare
6. Scrierea STAS

**NOTA:** După rezolvarea sarcinilor de lucru veți susține oral soluția aleasă  
**Timp de lucru 40 min**

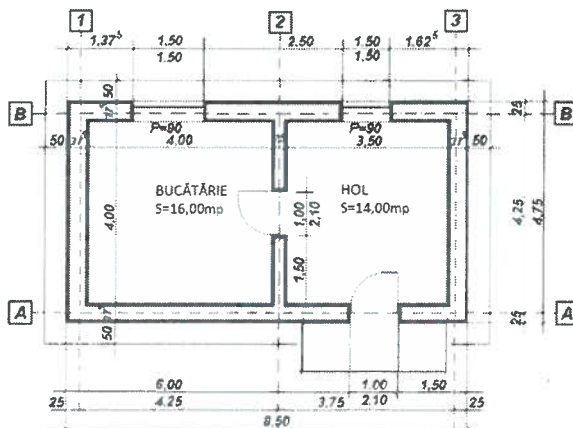


## FIȘA DE EVALUARE

Nume și prenume elev \_\_\_\_\_

Nr. crt.	A. Criterii de evaluare a elevului la fișa de lucru	Indicatori de realizare	Punctaj maxim pe indicator	Punctaj acordat
1.	Realizarea sarcinilor de lucru. <b>( 60 p)</b>	Notarea corectă a axelor transversale și longitudinale	10	
		Cotarea corectă a pereților exteriori	10	
		Cotarea corectă a golurilor de uși și ferestre	10	
		Completarea corectă a cotelor exterioare	10	
		Completarea corectă a cotelor interioare	10	
		Utilizarea scrierii STAS	10	
<b>Total maxim fișă de lucru</b>			<b>60 p</b>	
Nr. crt.	B. Criterii de apreciere a performanței elevului la prezentarea soluției alese	Indicatori de realizare	Punctaj maxim pe indicator	Punctaj acordat
1.	Prezentarea și promovarea sarcinii realizate <b>( 30 p)</b>	Utilizarea corectă a limbajului tehnic de specialitate în comunicare cu privire la sarcinile de lucru realizate	10	
		Explicarea modului de realizare a cotării elementelor de construcții	20	
<b>Total maxim la prezentarea soluției alese</b>			<b>30 p</b>	
<b>Punctaj total fișă de lucru și prezentarea soluției alese</b>			<b>90 p</b>	
<b>Din oficiu</b>			<b>10 p</b>	
<b>Punctaj total</b>			<b>100p</b>	

### Cotarea corectă a schiței



Calificarea profesională: Zidar, pietrar, tencuitor  
 Domeniul de pregătire profesională: Construcții, instalații și lucrări publice

## • BIBLIOGRAFIE

1. Sârbu Vasile, *Desen de construcții desen geometric și proiectiv*, manual pentru clasa a IX-a, licee industriale și anul I, școli profesionale cu profil de construcții-montaj, Editura Didactică și Pedagogică, RA, București, 1995
2. Prundeanu Delia, Sârbu Vasile, Mărgineanu Radu, *Desen tehnic de construcții*, manual pentru clasa a X-a și a XI-a, licee industriale și școli profesionale cu profil de construcții, Editura Didactică și Pedagogică, RA, București, 1995
3. Colecție de cataloage, reviste, pliante și proiecte de profil
4. Standarde de pregătire profesională pentru calificările de nivel 3 și 4 din domeniul de pregătire profesională CONSTRUCȚII, INSTALAȚII ȘI LUCRĂRI PUBLICE, 2016
5. Ionescu, M., Chiș V. Strategii de predare și învățare, Editura . Științifică, București, 1992
6. Stoica, A.,(coord.),Evaluarea curentă si examenele, Ghid pentru profesori, București, 2001
7. Corcheș, H., Filip, L., Iacob,A., și colectiv, *Metode interactive de predare-învățare*, suport de curs, Proiect ID 55336, Cluj-Napoca, 2010
8. Site-uri Intenet de specialitate  
[http://www.elifeposdru.ro/docs/cristian paun tehnici de predare prin stimularea creativi  
tatii.pdf](http://www.elifeposdru.ro/docs/cristian_paun_tehnici_de_predare_prin_stimularea_creativitatii.pdf)  
<http://www.scribd.com/doc/109177906/Metode-Interactive-de-Predare>  
<http://www.didactic.ro>  
<http://innerspacejournal.wordpress.com/2011/06/16/metode-interactive/>  
<http://www.asociatia-profesorilor.ro/metode-de-predare-interactive.html>  
<http://www.dppd.ro/pedagogie>  
<http://www.tvet.ro/index.php/ro/curriculum>



## MODUL II: DESEN PENTRU INSTALAȚII

- **Notă introductivă**

Modulul „Desen pentru instalații”, componentă a ofertei educaționale (curriculare) pentru calificări profesionale din domeniul de pregătire profesională *Construcții, instalații și lucrări publice*, face parte din cultura de specialitate și pregătirea practică aferente clasei a X-a, învățământ profesional.

Modulul are alocat un număr de **32 ore/an**, conform planului de învățământ.

Modulul „Desen pentru instalații” este centrat pe rezultate ale învățării și vizează dobândirea de cunoștințe, abilități și atitudini necesare angajării pe piața muncii în una din ocupațiile specificate în SPP-urile corespunzătoare calificărilor profesionale de nivel 3, din domeniul de pregătire profesională *Construcții, instalații și lucrări publice* sau în continuarea pregătirii într-o calificare de nivel superior.

- **STRUCTURĂ MODUL**

### Corelarea dintre rezultatele învățării din SPP și conținuturile învățării

URI 3: UTILIZAREA REPREZENTĂRILOR CONVENȚIONALE ÎN SCOPUL REALIZĂRII LUCRĂRILOR DE CONSTRUCȚII, INSTALAȚII ȘI LUCRĂRI PUBLICE			
Rezultate ale învățării codificate conform SPP			
Cunoștințe	Abilități	Atitudini	Conținuturile învățării
3.1.2. 3.1.4.	3.2.2. 3.2.3. 3.2.4. 3.2.11.	3.3.1.	<b>Elemente de bază în desenul de instalații</b> 1. Standarde utilizate pentru reprezentările convenționale în scopul realizării lucrărilor specifice instalațiilor; 2. Chenarul și indicatorul pentru reprezentările convenționale în scopul realizării planurilor de instalații.
3.1.5. 3.1.6	3.2.2. 3.2.5. 3.2.11.	3.3.1. 3.3.2.	<b>Reprezentări convenționale</b> 1. Linii și culori convenționale ale conductelor care transportă fluide; 2. Semne convenționale pentru elementele conductelor: - fittinguri și piese auxiliare pentru conducte, - armături, accesorii și aparate pentru conducte și instalații. 3. Semne convenționale pentru obiecte sanitare; 4. Semne convenționale pentru reprezentarea instalațiilor de gaze; 5. Semne convenționale pentru instalații de încălzire centrală; 6. Semne convenționale pentru instalații de ventilație și condiționare a aerului.

Calificarea profesională: Zidar, pietrar, tencuitor

Domeniul de pregătire profesională: Construcții, instalații și lucrări publice

3.1.7. 3.1.8.	3.2.6. 3.2.11.	3.3.1. 3.3.2.	<b>Cotarea în desenul de construcții de instalații</b> 1. Elementele cotării, reguli de cotare; 2. Cotarea desenelor de instalații tehnico-sanitare 3. Cotarea desenelor de instalații de gaze; 4. Cotarea desenelor de instalații de încălzire centrală; 5. Cotarea desenelor de instalații de ventilare și condiționare a aerului.
3.1.9. 3.1.10	3.2.7. 3.2.4. 3.2.8. 3.2.9. 3.2.10. 3.2.11.	3.3.1. 3.3.2. 3.3.3.	<b>Reprezentări grafice pentru instalații</b> 1. Scări de reprezentare specifice desenelor de instalații; 2. Reprezentarea instalațiilor exterioare de alimentare cu apă și canalizare; 3. Reprezentarea instalațiilor interioare de apă și canalizare; 4. Reprezentarea instalațiilor pentru gaze naturale combustibile; 5. Reprezentarea instalațiilor de încălzire centrală; 6. Reprezentarea instalațiilor de ventilare și condiționare a aerului.

**LISTA MINIMĂ DE RESURSE MATERIALE (ECHIPAMENTE, UNELTE ȘI INSTRUMENTE, MACHETE, MATERII PRIME ȘI MATERIALE, DOCUMENTAȚII TEHNICE, ECONOMICE, JURIDICE ETC.) NECESARE DOBÂNDIRII REZULTATELOR ÎNVĂȚĂRII (existente în școală sau la operatorul economic):**

- *Instrumente si materiale de desen*: foi de hârtie, creion, radieră, cretă, liniare rigle gradate, echere, compas, raportor, planșetă
- *Materiale didactice*: machete, planșe
- *Echipamente IT*: fotocopiator, computer, videoproiector, CD-uri
- Seturi de fittinguri, piese de legătură, conducte din plastic, oțel;
- Materiale metalice feroase (profile metalice, piese din fontă);
- Fișe de documentare, planșe didactice, reviste de specialitate, documentație tehnică (desene de execuție la scări diferite: 1:10; 1:20; 1:50; 1:100; 1:500), cărți tehnice, standarde tehnice, standarde de calitate).

**SUGESTII METODOLOGICE**

Sugestiile metodologice au rolul de a orienta profesorul asupra modalităților de dezvoltare a rezultatelor învățării/ competențelor specifice, prin intermediul conținuturilor recomandate și având în vedere cunoștințe, abilități și atitudini pe care le presupune unitatea de rezultate ale învățării **URÎ 3. Utilizarea reprezentărilor convenționale în scopul realizării lucrărilor de construcții, instalații și lucrări publice.** Se vor parcurge conținuturile învățării în totalitatea lor în ordinea precizată în tabelul de mai sus. Se recomandă aprofundarea conținuturilor învățării relevante pentru calificările profesionale din domeniul de pregătire generală.

Elevul este considerat subiect al activității instructiv educative, care este astfel orientată spre formarea rezultatelor învățării/competențelor specifice, precum și spre accentuarea caracterului practic aplicativ al modului **Desen pentru instalații**, ceea ce impune aplicarea unor strategii didactice care să pună accent pe:

- construcția progresivă a cunoștințelor, exersarea și consolidarea abilităților elevilor;
- cultivarea exigenței și autoexigenței elevului;
- abordări flexibile și parcursuri didactice diferențiate;



- abordări inter și multimodulare/ disciplinare;
- alternarea formelor de activitate (individuală, pe perechi și în grupuri mici);

Utilizarea unor metode active (brainstorming, simularea, învățarea problematizată, învățarea prin cooperare, studiul de caz, metoda Mozaicului, metoda Ciorchinului, metoda Cubului, metoda Turul Galeriei, metoda Știu, vreau să știu, am învățat, metoda Focus Grup, metoda Cauză-Efect, învățarea prin descoperire, analiza de text, metode de gândire critică, realizarea de portofolii, dezbateră, lucrul pe calculator/internet/în grupuri de lucru virtual) conduce la:

- centrarea pe activitatea de învățare a elevului, acesta devenind subiect al procesului educațional;
- învățarea prin acțiune (experiențială), învățarea prin descoperire;
- încurajarea participării elevilor, inițiativa și creativitatea;
- exersarea lucrului în echipă, a îndeplinirii unor roluri specifice în grupuri de lucru, a cooperării cu persoane diferite în realizarea unei sarcini de lucru;
- dezvoltarea personalității elevilor, vizând latura formativă a educației;
- stimularea motivației intrinseci;
- încurajarea învățării prin cooperare și a capacității de autoevaluare
- o relație profesor-elev democratică, bazată pe respect și colaborare;

Se recomandă desfășurarea orelor în laboratorul de desen dotat cu instrumente și materiale de desen conform listei minime de resurse materiale precizate mai sus.

Pentru dezvoltarea abilităților prevăzute în standardul de pregătire profesională, în cadrul orelor se vor realiza teme de:

- documentare;
- identificare a elementelor de standardizare ale planșelor;
- recunoaștere a reprezentărilor convenționale;
- corelare a semnelor convenționale cu materialele de instalații;
- identificare a liniilor și culorilor folosite în desenul de instalații;
- identificare a simbolurilor folosite pentru instalațiile din construcții;
- cotare specifice planurilor de instalații;
- citire a planurilor de alimentare cu apa rece, apa caldă, gaze naturale, de încălzire și de ventilare;
- reprezentare la scară, în creion, a instalațiilor:
  - ✓ De alimentare interioară/exterioară cu apă rece, apă caldă –plan și schemă;
  - ✓ De ridicare a presiunii apei- plan și schemă
  - ✓ De combatere a incendiilor - plan și schemă
  - ✓ De canalizare interioară - plan și schemă
  - ✓ De canalizare exterioară - plan și schemă
  - ✓ De încălzire - plan și schemă
  - ✓ De gaze naturale combustibile - plan și schemă
  - ✓ De ventilare- plan și schemă

De exemplu, pentru tema: **Semne convenționale pentru elementele conductelor** (fitinguri și piese auxiliare pentru conducte, armături, accesorii și aparate pentru conducte și instalații), corespunzătoare **rezultatelor învățării**:

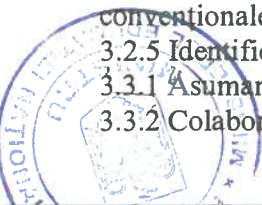
3.1.5 Semne convenționale pentru reprezentarea materialelor de construcții, instalații și lucrări publice.

3.2.2 Identificarea și corelarea standardelor specifice utilizate pentru reprezentările convenționale cu tipurile de lucrări de construcții, instalații și lucrări publice.

3.2.5 Identificarea elementelor de construcții, instalații și lucrări publice.

3.3.1 Asumarea responsabilității pentru realizarea sarcinilor de lucru.

3.3.2 Colaborarea cu membrii echipei.





3.2.11. Utilizarea corectă a vocabularului comun și a celui de specialitate specific domeniului construcții, instalații și lucrări publice, se propune metoda de **ÎNVĂȚAREA PRIN DESCOPERIRE**.

Metoda prezintă o serie de avantaje, dintre care pot fi precizate următoarele:

- în cursul descoperirii se realizează o cunoaștere și înțelegere profundă și temeinică pentru a cărei consolidare nu mai sunt necesare prea multe reveniri;
- cere din partea elevilor un efort mental mare, iar depășirea obstacolelor duce la dezvoltarea lor intelectuală și creșterea încrederii în capacitățile proprii;
- sunt angajate în procesul de învățare unele funcții legate de creativitate: emoție, surpriză, încredere, ceea ce favorizează dorința de rezolvare a problemelor propuse;
- dezvoltă la elevi capacitatea de a sesiza și rezolva probleme, spiritul independent, capacitatea de transfer, perseverența în urmărirea soluțiilor, spiritul de cooperare;
- stimulează interesul pentru învățare.

**Procedura după care se va desfășura învățarea prin descoperire presupune următorii pași:**

Formularea sarcinii de lucru astfel încât pentru construirea răspunsului, elevul trebuie să utilizeze cunoștințele, abilitățile și atitudinile dobândite anterior și să le integreze în așa fel încât răspunsurile să decurgă firesc, din acest demers, cu alte cuvinte să realizeze construirea răspunsului într-un context amplu de angajare a gândirii proprii, utilizând cunoștințe și capacități umane deja asimilate.

**A. Organizarea elevilor.** elevii vor fi organizați în grupe de câte 3,

**B. Resurse materiale-** fiecare grupă va primi:

- o lista cu reprezentările convenționale pentru tevile și piesele de legătură conform standardelor în vigoare;
- set de 5 piese de legătură, diferite ca dimensiune și material (fitinguri din cupru, din oțel, piese de legătură PE, oțel, conectori PPr, canalizare PPr.); fiecare grupă va primi seturi diferite

**C. Sarcina de lucru:**

- fiecare elev/grupă va reprezenta tabelar, în creion, pe caiet, piesele de legătură primite, vor pregăti și un tabel cu chenar, pe format A4, care va fi prezentat în fața colegilor;

Nr. crt.	Denumire	Semn convențional
----------	----------	-------------------

-fiecare grupă își va prezenta tabelul realizat în fața clasei;

Construirea răspunsului se realizează printr-o activitate de grup, în cadrul căreia, elevii vor colabora unii cu alții pentru realizarea sarcinii de lucru asumată de fiecare dintre ei și a sarcinii comune de lucru a întregului grup.

## SUGESTII PRIVIND EVALUAREA

Evaluarea reprezintă partea finală a demersului de proiectare didactică prin care cadrul didactic va măsura eficiența întregului proces instructiv-educativ. Evaluarea urmărește măsura în care elevii și-au format și acumulat rezultatele învățării propuse în standardele de pregătire profesională. Evaluarea școlară este percepută astăzi ca fiind organic integrată în procesul de învățământ, având rolul de reglare, optimizare, eficientizare a activităților de predare-învățare.



Pentru evaluarea achiziționării rezultatelor învățării vizate de parcurgerea modului **Desen pentru instalații** se recomandă următoarele metode și tehnici moderne de evaluare: metoda R.A.I., tehnica 3-2-1, proiectul, portofoliul, jurnalul reflexiv, investigația, observația sistematică a comportamentului elevilor, testul de evaluare, autoevaluarea, studiul de caz etc.

Utilizarea metodelor și tehnicilor moderne de evaluare conduc la: formarea și dezvoltarea unor competențe funcționale de tipul abilităților de prelucrare, sistematizare, restructurare și utilizare în practică a cunoștințelor; dezvoltarea capacităților de investigare a realității; dezvoltarea creativității, a gândirii critice; formarea și dezvoltarea capacității de cooperare și a spiritului de echipă; dezvoltarea capacității de autoorganizare și autocontrol; dezvoltarea capacităților de interevaluare și autoevaluare; dezvoltarea motivației pentru învățare și formarea unui stil de învățare eficient; evidențierea, cu mai multă acuratețe, a progresului în învățare al elevilor.

În parcurgerea modului se va utiliza evaluarea de tip formativ și la final de tip sumativ pentru verificarea atingerii rezultatelor învățării. Elevii trebuie evaluați numai în ceea ce privește dobândirea rezultatelor învățării specificate în cadrul acestui modul. Evaluarea scoate în evidență măsura în care se formează rezultatele învățării din standardul de pregătire profesională.

Mai jos, un exemplu de test de evaluare:

### TEST DE EVALUARE

Tema: *Semne convenționale pentru elementele conductelor. Fitinguri și piese auxiliare pentru conducte*

Numele și prenumele: .....

Clasa: .....





Timp de lucru: 30 minute

Se acordă **1 punct** din oficiu

**1. ( 1p). Pentru enunțurile de mai jos, scrieți cuvintele care completează spațiile libere astfel încât enunțurile să devină corecte din punct de vedere științific:**

- Reprezentarea diferitelor părți componente ale unei....., se realizează folosind semne convenționale și notații specifice fiecărui element, conform ..... în vigoare.
- Pentru identificarea caracteristicilor tehnico-funcționale ale conductelor, îmbinărilor, fittingurilor, pieselor de legătură, semnele ..... pot fi completate cu simboluri stabilite de ....., semnificația lor fiind indicată în legendă.

**2. (2p). Completați simbolurile din tabelul de mai jos astfel încât să obțineți semnul convențional indicat sub fiecare imagine.**

			
ramificație dublă la 45°	punct fix	curbă cu două mufe	manșon de trecere pe țevă

Calificarea profesională: Zidar, pietrar, tencuitor

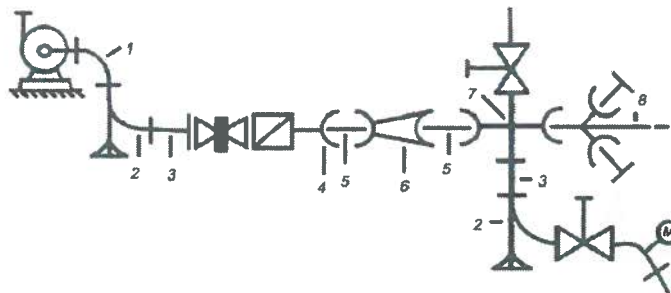
Domeniul de pregătire profesională: Construcții, instalații și lucrări publice

3. (2p). Examinați cu atenție imaginile de mai jos, recunoașteți elementele și reprezentați semnul convențional corespunzător.

Nr. crt.	Element component	Denumire	Semn convențional
1.		Cot la 90° cu picior și flanșe	
2.		Teu cu flanșă și mufe	
3.		Teu egal cu flanșe	
4.		Liră de dilatare	
5.		Piesă de curățire cu mufă	
6.		Racord olandez	
7.		Niplu	
8.		Cruce	



4. (4p). În figura de mai jos este reprezentată schematic o parte dintr-o instalație sub presiune.



Se cere să se identifice elementele componente ale instalației și sa se completeze legenda.

Legendă reprezentarea schematică a instalației sub presiune	
Nr. crt.	Denumire element
1.	
2.	
3.	
4.	
5.	
6.	
7.	
8.	

### TEST DE EVALUARE – Barem de corectare

Se acordă 1 punct din oficiu

1. ( 1p). Pentru fiecare răspuns corect se acordă câte 0,25 p. Pentru răspuns incorect se acordă 0p.

- a. instalații, standardelor
- b. convenționale, proiectant

2. (2p). Pentru fiecare răspuns corect se acordă câte 0,5 p. Pentru răspuns incorect sau parțial corect se acordă 0p.

ramificație dubla la 45°	punct fix	curbă cu două mufe	manșon de trecere pe țevă



3. (2p). Pentru fiecare răspuns corect se acordă câte 0,25 p. Pentru răspuns incorect sau parțial corect se acordă 0p.

Nr. crt.	Element component	Denumire	Semn convențional
1.		Cot la 90° cu picior și flanșe	
2.		Teu cu flanșă și mufe	
3.		Teu egal cu flanșe	
4.		Liră de dilatare	
5.		Piesă de curățire cu mufă	
6.		Racord olandez	
7.		Niplu	
8.		Cruce	

4. (4p). Pentru fiecare răspuns corect se acordă câte 0,5 p. Pentru răspuns incorect sau parțial corect se acordă 0p.

Legendă reprezentarea schematică a instalației sub presiune	
Nr. crt.	Denumire element
1.	curbă cu capete filetate
2.	cot la 90° cu picior
3.	conductă cu capete filetate
4.	conductă cu mufă
5.	conductă
6.	reducție cu mufă
7.	cruce
8.	ramificație dublă



• **BIBLIOGRAFIE**

1. Florea V. și a. –Desen tehnic de instalații E.D.P. București 1995
2. Rapișca, P., **Determinarea calității materialelor de construcții**, Ed. Matrixrom, Colecția: Bazele construcțiilor, 2006
3. **Larousse Bricolaj**, Ghid complet, Ed. RAO, 2003
4. Gh. Zgură, N. Atanasiu, N. Arieșeanu, Gh. Peptea – **Utilajul și tehnologia lucrărilor mecanice**, E.D.P. București, 1987
5. Tonea A., Cârstea N. - **Elemente de tehnologie generală**, E.D.P., București 2000
6. Tănăsescu Mariana, Gheorghiu Tatiana - **Măsurări tehnice**, Editura ARAMIS, 2005
7. **Normative în construcții** - ediția I – 2008, Editura: Best Publishing
8. **Reglementări tehnice privind cerințele stabilite prin legea 10/1995** ( 8 volume ), Editura : Matrixrom, Colecția: Reglementări tehnice pentru proiectarea și execuția construcțiilor, 2009
9. **Regimul construcțiilor** - ediția a VI-a, Editura: Best Publishing, 2009
10. Corcheș, H., Filip, L., Iacob, A., și colectiv, *Metode interactive de predare-învățare*, suport de curs, Proiect ID 55336, Cluj-Napoca, 2010
11. **Normativ C56 – INCERC**, pentru verificarea calității și recepția lucrărilor de construcții și instalații aferente – reactualizat Carter, C. V. (1973). *Dictionary of education*. New York: McGraw Hill
12. Lipset, S. M. (Ed.). (1995). *The encyclopedia of democracy*. Washington DC: Congressional Quarterly.
13. Norme Generale de Apărare împotriva Incendiilor- OMI 163/2007
14. Standarde de pregătire profesională pentru calificările de nivel 3 și 4 din domeniul de pregătire profesională **CONSTRUCȚII, INSTALAȚII ȘI LUCRĂRI PUBLICE**, 2015
15. Site-uri Internet de specialitate  
[http://www.elifeposdru.ro/docs/cristian\\_paun\\_tehnici\\_de\\_predare\\_prin\\_stimularea\\_creativitatii.pdf](http://www.elifeposdru.ro/docs/cristian_paun_tehnici_de_predare_prin_stimularea_creativitatii.pdf)  
<http://www.scribd.com/doc/109177906/Metode-Interactive-de-Predare>  
<http://www.didactic.ro>  
<http://innerspacejournal.wordpress.com/2011/06/16/metode-interactive/>  
<http://www.asociatia-profesorilor.ro/metode-de-predare-interactive.html>  
<http://www.dppd.ro/pedagogie>
16. <http://www.tvet.ro/index.php/ro/curriculum>



## MODUL III: MĂSURĂTORI ÎN CONSTRUCȚII ȘI LUCRĂRI PUBLICE

### • Notă introductivă

Modulul „Măsurători în construcții și lucrări publice”, componentă a ofertei educaționale (curriculare) pentru calificări profesionale din domeniul de pregătire profesională *Construcții, instalații și lucrări publice*, face parte din cultura de specialitate și pregătirea practică aferente clasei a X-a, învățământ profesional.

Modulul are alocat un număr de **160 ore/an**, conform planului de învățământ, din care :

- **32 ore/an** – laborator tehnologic
- **96 ore/an** – instruire practică

Modulul „Măsurători în construcții și lucrări publice” este centrat pe rezultate ale învățării și vizează dobândirea de cunoștințe, abilități și atitudini necesare angajării pe piața muncii în una din ocupațiile specificate în SPP-urile corespunzătoare calificărilor profesionale de nivel 3, din domeniul de pregătire profesională *Construcții, instalații și lucrări publice* sau în continuarea pregătirii într-o calificare de nivel superior.

### • STRUCTURĂ MODUL

Corelarea dintre rezultatele învățării din SPP și conținuturile învățării

URÎ 4: REALIZAREA MĂSURĂTORILOR SPECIFICE CONSTRUCȚIILOR, INSTALAȚIILOR ȘI LUCRĂRILOR PUBLICE			Rezultate ale învățării codificate conform SPP
Cunoștințe	Abilități	Atitudini	
4.1.1	4.2.1. 4.2.2.	4.3.1.	1.1. Unități de măsură pentru mărimi fizice: masă, volum, suprafață: -corelări de unități de măsură -multipli -submultipli -transformări unități de măsură. 1.2. Calcule simple pentru aflarea: lungimii, ariei, perimetrului, masei, volumului/volumelor terasamentelor, ariei desfășurate.
4.1.2	4.2.3.	4.3.2.	2. Metode de măsurare: a) Directe: cu panglica, ruleta Precizia măsurării directe a distanțelor b) Indirecte: măsurarea distanțelor pe cale optică cu teodolit Precizia măsurării optice a distanțelor indirecte c) Măsurări relative, complexe diferențiate, cu contact sau fără contact: lasere de aliniament și poziționare, telemetrul sau „ruleta”

Calificarea profesională: Zidar, pietrar, tencuitor

Domeniul de pregătire profesională: Construcții, instalații și lucrări publice



4.1.3.	4.2.4.	4.3.3.	<b>3. Mijloace de măsurare, aparate de măsurare a mărimilor de:</b> - lungimi, grosimi, diametre - suprafețe, planeități - volume - unghiuri, pante - presiuni - temperaturi - densitate - reziliență (ruletă, metru, riglă gradată rigidă, riglă gradată flexibilă, colțare; echere; compas; șubler; aparate topografice, telemetru)
4.1.4.	4.2.4. 4.2.5.	4.3.4. 4.3.5.	<b>4. Toleranțele mijloacelor de măsurare:</b> -clase de precizie în funcție de <i>condițiile în care au fost executate</i> : * de aceeași precizie (de aceeași pondere) * de precizii diferite (de ponderi diferite; ponderate) - instrumente utilizate la determinarea abaterilor - instrucțiuni tehnice: documentație tehnică specifică
4.1.5.	4.2.5. 4.2.6.	4.3.5. 4.3.6.	<b>5. Erori de măsurare</b> Definire; Clasificare: a. După mărimea lor: - <i>erori evitabile</i> (erori grosolane, greșeli) - <i>erori inevitabile</i> b. După modul de alegere a mărimii nominale: - erori reale (adevărate) - erori aparente (probabile) c. Din punctul de vedere al sursei care le produce: - instrumentale, - personale, - de mediu
4.1.6.	4.2.7. 4.2.8.	4.3.2. 4.3.6. 4.3.7.	<b>6. Eșantionarea obiectelor de măsurat/elementelor</b> - epruvete din beton: indicativul prescurtat al șantierului și a lotului, numărul de ordine al seriei, clasa betonului și data confecționării - epruvete din lemn/metal - defecte calitative ale eșantioanelor - instrucțiuni tehnice: documentație tehnică specifică
4.1.7.	4.2.9.	4.3.1. 4.3.6. 4.3.7.	<b>7. Parametrii dimensionali ai materialelor de execuție:</b> - suprafețe; lungimi; diametre; unghiuri; cote de nivel lungimi; suprafețe; volume; mase, greutatea, bucăți etc. Măsurători simple la lucrări executate (perimetre, arii, volume) și utilizarea corectă a unităților de măsură
4.1.8. 4.1.11.	4.2.10. 4.2.11. 4.2.12	4.3.1. 4.3.2. 4.3.3. 4.3.5 4.3.7. 4.3.8.	<b>8.1. Măsurători și calcule pentru determinarea rezultatelor finale ale măsurătorilor pentru cotarea și executarea releveelor la:</b> - lucrări de terasamente; - lucrări de betoane; - lucrări de zidărie;



			- lucrări de finisaje; - lucrări de izolații; - lucrări pentru construcții metalice; - lucrări de tâmplărie <b>8.2 Instrumente adecvate de măsurare specific fiecărui tip de lucrare</b> <b>8.3. Probe de:</b> funcționalitate, durabilitate, rezistență, stabilitate, confort <b>8.4. Norme SSM și PSI specifice activităților de măsurări</b> din domeniul lucrărilor de construcții și lucrări publice <b>8.5. Documentația de execuție și legi în vigoare</b>
4.1.9.	4.2.12.	4.3.6. 4.3.7 4.3.8.	<b>9.1. Cerințele de calitate</b> a lucrărilor de construcții și lucrări publice, determinate prin măsurători. Verificări de calitate. Probe specifice. <b>9.2. Reprezentarea de noi schițe de relevu</b> (pentru eventuale neconcordanțe)
4.1.10.	4.2.12.	4.3.2. 4.3.5. 4.3.6.	<b>10.1 Procesul verbal de recepție calitativă și cantitativă a măsurătorilor; Registrul de intrare</b> <b>10.2 Fișe tehnologice pentru elementele de construcții:</b> - elementele unei fișe: operații și faze, măsuri de sănătate și securitate în muncă, PSI și protecția mediului, materiale, SDV-uri, organizarea locului de muncă, condiții de calitate

**LISTA MINIMĂ DE RESURSE MATERIALE (ECHIPAMENTE, UNELTE ȘI INSTRUMENTE, MACHETE, MATERII PRIME ȘI MATERIALE, DOCUMENTAȚII TEHNICE, ECONOMICE, JURIDICE ETC.) NECESARE DOBÂNDIRII REZULTATELOR ÎNVĂȚĂRII (existente în școală sau la operatorul economic):**

- *Echipamente de protecția muncii:* echipament de lucru (salopetă), ochelari de protecție;
- *Materiale:* Liniare, foi de hârtie albă, creion, radieră, cretă, computer, machete, planșe;
- *Verificatoare/ Dispozitive de lucru pentru măsurători:* metru, ruletă, șubler, micrometru, termometru, manometru, compas de exterior interior, cântar, raportor, densimetru, debitmetru, pompa de probă, nivelă cu bulă de aer/nivelă cu laser, riglă gradată, fir cu plumb, colțare, echere, sfoară, dreptar.

**• SUGESTII METODOLOGICE**

Sugestiile au rolul de a orienta profesorul asupra modalităților de dezvoltare a rezultatelor învățării/ competențelor prin intermediul conținuturilor recomandate și având în vedere cunoștințe, abilități și atitudini pe care le presupune unitatea de rezultate ale învățării **URÎ 4 Realizarea măsurătorilor specifice construcțiilor, instalațiilor și lucrărilor publice.**

Considerarea elevului ca subiect al activității instructiv educative și orientarea acesteia spre formarea rezultatelor învățării/competențelor specifice, precum și accentuarea caracterului practic aplicativ al modului **Măsurători în construcții și lucrări publice**, presupun respectarea unor exigențe ale învățării durabile, printre care:

- utilizarea unor strategii didactice care să pună accent pe:
  - construcția progresivă a cunoștințelor, exersarea și consolidarea abilităților elevilor;
  - cultivarea exigenței și autoexigenței elevului;
  - abordări flexibile și parcursuri didactice diferențiate;
  - abordări inter și multimodulare/ disciplinare;



- utilizarea unor metode active (de exemplu: turul galeriei, metoda cubului, brainstorming, simularea, învățarea problematizată, învățarea prin cooperare, studiul de caz, învățarea prin descoperire, jocul de roluri bazat pe empatie, analiza de text, metode de gândire critică, realizarea de portofolii, lucrul pe calculator/internet/în grupuri de lucru virtuale), care pot contribui la:
  - crearea aceluia cadru educațional care încurajează interacțiunea socială pozitivă;
  - exersarea lucrului în echipă, a îndeplinirii unor roluri specifice în grupuri de lucru, a cooperării cu persoane diferite în realizarea unei sarcini de lucru;
  - înlăturarea stereotipurilor, a automatismelor de gândire, precum și cultivarea spiritului tolerant;
- utilizarea unor strategii didactice care să permită alternarea formelor de activitate (individuală, pe perechi și în grupuri mici);
- învățarea prin acțiune (experiențială), realizarea unor activități bazate pe sarcini concrete;
- utilizarea, în activitatea didactică, a calculatorului ca mijloc modern de instruire, care să permită subordonarea utilizării tehnologiei informației și a comunicațiilor, în vederea desfășurării unor lecții interactive, atractive.

De exemplu, pentru Tema lecției: **Unități de măsură pentru mărimi fizice** corespunzător **RI:**

**4.2.1. Realizarea transformărilor unităților de măsură utilizate în construcții, instalații și lucrări publice**

**4.2.2. Intocmirea listei de corelare a unităților de măsură pentru diferite mărimi din sistemul SI cu datele din proiect pentru o construcție sau o lucrare publică, comunicând în scris și oral cu membrii echipei**

**4.3.1. Selectarea în mod autonom a documentelor referitoare la calculul necesarului de materiale din domeniul construcții, instalații și lucrări publice comunicând în scris și oral cu membrii echipei și Conținuturilor învățării:** Unități de măsură pentru mărimi fizice, pentru masă, volume, suprafețe: corelări de unități de măsură, multipli, submultipli, se poate aplica pentru predare metoda **“turul galeriei”** iar pentru evaluare metoda **“Fișă de evaluare”**.

**Motivația alegerii metodei de învățare în grup “TURUL GALERIEI”:**

- Activitatea propusă dorește să-i ajute pe elevi să depășească obstacolele create de către unitățile de măsură și transformările lor urmărind:
- dezvoltarea interesului pentru munca în echipă
- antrenarea elevilor clasei pentru utilizarea instrumentelor în cazul problemelor cu conținut geometric
- antrenarea tuturor elevilor în rezolvarea sarcinilor de lucru chiar și cei mai puțin pregătiți simțindu-se utili dacă reușesc să rezolve sarcinile mai ușoare ce li se distribuie de către liderul grupului, elevii fiind solicitați fiecare după posibilități, grupele nefiind omogene
- învățarea într-un grup mic ajută la un mai bun management al clasei; se poate fructifica disponibilitatea elevilor cu ritm rapid în a ajuta pe cei care întâmpină greutăți

Este o metodă eficientă pentru învățare și evaluare. Este o metodă plăcută prin joc, interesantă prin modul de expunere al lucrărilor ca într-o galerie de artă și a evaluării reciproce între elevi, celelalte grupe vin cu completări dacă este cazul:

- -elevii se împart în 6 grupe și primesc câte o fișă de lucru.
- -fiecare grupă va fi încurajată de celelalte grupe și de profesor.
- -după rezolvarea fișelor, acestea se lipesc pe tablă și fiecare grupă trece prin dreptul tablei pentru a observa și fișele celorlalte grupe.
- -cu ajutorul profesorului și a participanților se analizează fiecare caz în parte, iar în urma discuțiilor și a clarificărilor, se fac eventuale corectări.



Calificarea profesională: Zidar, pietrar, tencuitor

Domeniul de pregătire profesională: Construcții, instalații și lucrări publice

Exemple de fise asociate temei date:

### FIȘA Nr.1: Unități de măsură pentru lungime

1. Transformați

a)  $7,5 \text{ dm} = \quad \text{mm}$

b)  $18,45 \text{ dam} = \quad \text{m}$

2. Calculați în m:

$1109,3 \text{ mm} + 29,7 \text{ dam} =$

3. a) Desenați un pătrat

b) Calculați latura unui pătrat cu perimetrul de  $36 \text{ cm}$ .

c) Calculați perimetrul unui pătrat cu aria de  $64 \text{ cm}^2$

### FIȘA Nr.2: Unități de măsură pentru arie

1. Transformați

a)  $102,9 \text{ dam}^2 = \quad \text{hm}^2$

b)  $7,32 \text{ m}^2 = \quad \text{cm}^2$

2. Calculați în  $\text{m}^2$ :

$9,82 \text{ ha} - 124,3 \text{ dam}^2 =$

3. a) Desenați un dreptunghi

b) Calculați aria dreptunghiului știind că are  $L = 2,5 \text{ m}$ , iar  $l = 3 \text{ m}$ .

c) Calculați perimetrul unui dreptunghi care are aria  $270 \text{ cm}^2$  iar lățimea egală cu  $3/5$  din lungime

### FIȘA Nr.3: Unități de măsură pentru volum

1. Transformați

a)  $5,3829 \text{ dm}^3 = \quad \text{cm}^3$

b)  $39,7 \text{ dam}^3 = \quad \text{hm}^3$

2. Calculați în  $\text{m}^3$ :

$1,8542 \text{ dam}^3 + 4607,34 \text{ dm}^3 =$

3. a) Desenați un cub.

b) Calculați latura cubului cu volumul de  $64 \text{ dm}^3$ .

c) Câți litri de apă sunt necesari pentru umplerea cubului dacă pe fundul lui s-au pus  $8000 \text{ cm}^3$  nisip.

### FIȘA Nr.4: Unități de măsură pentru capacitate

1. Transformați

a)  $35,19 \text{ cl} = \quad \text{l}$

b)  $2,9 \text{ dal} = \quad \text{dl}$

2. Calculați în dl:

$38,41 \text{ cl} + 0,59 \text{ l} =$

3. a) Desenați un paralelipiped dreptunghic.

b) Calculați volumul paralelipipedului dreptunghic cu  $L = 3 \text{ m}$ ,  $l = 20 \text{ dm}$ ,  $h = 150 \text{ cm}$ .

c) Dacă în paralelipiped se pune apă câte transporturi trebuie să facă o cisternă cu capacitatea de  $750 \text{ l}$  pentru a umple paralelipipedul.



### FIȘA Nr.5: Unități de măsură pentru masă

1. Transformați

a)  $4,61 \text{ dag} = \text{dag}$

b)  $176 \text{ Kg} = \text{g}$

2. Calculați în grame:

$54,51 \text{ dag} - 32,5 \text{ g} =$

3. a) Desenați un paralelipiped dreptunghic.

b) Calculați volumul paralelipipedului dreptunghic cu  $L = 20\text{m}$ ,  $l = 120 \text{ dm}$ ,  $h = 1 \text{ dam}$ .

c) Câte tone de mortar incap in cofrajul ce are forma și dimensiunile de la punctul b) dacă  $1 \text{ dm}^3$  de mortar cântărește  $1360\text{g}$ .

### FIȘA Nr.6: Unități de măsură pentru timp

1. Transformați

a)  $45 \text{ min} = \text{s}$

b)  $3600 \text{ min} = \text{h}$

2. Calculați în min:

$25 \text{ h} + 3660 \text{ s} =$

3. a) Desenați un paralelipiped dreptunghic.

b) Calculați volumul unei fundatii ce are formă de paralelipipedică cu  $L = 20\text{m}$ ,  $l = 10 \text{ m}$ ,  $h = 2 \text{ m}$ .

c) Aflati aria bazei fundatiei din beton cu dimensiunile de mai sus.

Echipe de autori exemplifică posibile teme practice **pentru conținuturile învățării: 8.1. Măsurători și calcule pentru determinarea rezultatelor finale ale măsurătorilor pentru** lucrări de terasamente; lucrări de betoane; lucrări de zidărie; lucrări de finisaje; lucrări de izolații; lucrări pentru construcții metalice; lucrări de tâmplărie.

**1. Titlu temă pentru proba practică:** Măsurarea și calcularea necesarului de materiale pentru un zid executat din zidărie simplă

**Enunțul temei pentru proba practică:** *Măsurați zidul din cărămidă și aflați volumul de materiale necesar pentru executarea acestuia*

**Sarcini de lucru:**

1. Efectuarea măsurătorilor specifice
2. Efectuarea operațiilor de calcul specifice
3. Utilizarea corectă a instrumentelor de măsură
4. Controlează și verifică calitatea lucrării cu specificațiile tehnice
5. Identificarea corectă a materialelor necesare executării zidului
6. Transformarea unitatilor de măsură
7. Utilizarea echipamentului de lucru și de protecția muncii
8. Respectarea normelor de sănătatea și securitatea muncii

**Activitate pe grupe de 4 elevi .Timp de lucru:** 90 minute

**Indicații:** Pentru evitarea erorilor se recomandă citirea dimensiunilor parțiale, succesive la aceeași poziție a ruletei

**Materiale, echipamente necesare realizarii temei propuse:** Fișa de lucru, creion, radieră, metru, ruleta.

**NOTA:** După rezolvarea sarcinilor de lucru veți prezenta în scris rezolvarea temei date.



Calificarea profesională: Zidar, pietrar, tencuitor

Domeniul de pregătire profesională: Construcții, instalații și lucrări publice

**2. Titlu temă pentru proba practică:** *Măsurarea și calcularea necesarului de materiale utilizat pentru vopsirea unui perete din cadrul atelierului, cu vopsea lavabilă aplicată într-un singur strat.*

**Enunțul temei pentru proba practică:** *Stabiliți necesarul de materiale la executarea vopsitoriei simple într-un strat pe un perete din atelier.*

**Sarcini de lucru:**

1. Măsurarea corectă a dimensiunilor peretelui
2. Folosirea adecvată a instrumentelor de măsurare
3. Stabilirea suprafeței peretelui ce va fi vopsită
4. Calculul cantității de amorsă
5. Calculul consumului de vopsea pentru suprafața dată ținând cont de specificațiile

producătorului

**Activitate pe grupe de 4 elevi .Timp de lucru:** 90 minute

**Indicații:** Pentru evitarea erorilor se recomandă citirea dimensiunilor parțiale, succesive la aceeași poziție a ruletei

**Materiale, echipamente necesare realizării temei propuse:** Fișa de lucru, creion, radieră, metru, ruleta.

**NOTA:** După rezolvarea sarcinilor de lucru veți prezenta în scris rezolvarea temei date.

**3. Titlu temă pentru proba practică:** *Măsurarea și calcularea necesarului de materiale utilizat la executarea stratului suport al pardoselii din sala de clasă, reprezentată în planul dat, din beton clasa C8/10, cu o grosime de 8 cm.*

**Enunțul temei pentru proba practică:** *Calculați necesarul de materiale la executarea stratului suport al pardoselii din sala de clasa, reprezentată în planul dat, din beton clasa C8/10, cu o grosime de 8 cm.*

**4. Titlu temă pentru proba practică:** *Măsurarea și calcularea necesarului de materiale utilizat la placarea fațadei școlii.*

**Enunțul temei pentru proba practică:** *Calculați necesarul de materialele pentru execuția placajelor exterioare din cărămidă aparentă la fațadă.*

**Enunțul temei pentru proba practică:** *Verifică și măsoară dimensiunile plăcilor folosite la placarea fațadei.*

**5. Titlu temă pentru proba practică:** *Măsurarea și calcularea necesarului de materiale utilizat la realizarea pardoselii din gresie în laboratorul de chimie.*

**Enunțul temei pentru proba practică:** *Calculați cantitățile de materiale pentru realizarea pardoselilor din piatră artificială arsă .*

**Enunțul temei pentru proba practică:** *Sortați plăcile de gresie și calculați cantitatea de mortar sau adeziv, necesară realizării lucrării.*

**Enunțul temei pentru proba practică:** *Pregătiți și verificați starea de funcționare a SDV-urilor necesare executării pardoselii din plăci de gresie.*

**6. Titlu temă pentru proba practică:** *Măsurarea și calcularea necesarului de materiale utilizat la izolarea termică a fațadei școlii.*

**Enunțul temei pentru proba practică:** *Alege și masoară materialele necesare executării placajului din polistiren extrudat;*

**Enunțul temei pentru proba practică:** *Calculează cantitățile de materiale necesare executării placajului din polistiren extrudat, conform normelor tehnice.*



**7. Titlu temă pentru proba practică:** *Măsurarea și calcularea necesarului de materiale utilizat la executarea trotuarelor de protecție din plăci de beton mozaicate din jurul școlii.*

**Enunțul temei pentru proba practică:** *Alege și măsoară materialele necesare executării trotuarului de protecție a școlii;*

**Enunțul temei pentru proba practică:** *Calculează cantitatea de plăci din beton mozaicat necesară executării trotuarului de protecție, conform normelor tehnice.*

**Enunțul temei pentru proba practică:** *Sortează plăcile din beton mozaicat și calculează cantitatea de mortar necesară realizării lucrării.*

**8. Titlu temă pentru proba practică:** *Sortarea, măsurarea și calcularea materialelor necesare la realizarea unei pardoseli din PVC, într-o sală de clasă.*

**Enunțul temei pentru proba practică:** *Alege și măsoară materialele necesare executării îmbrăcăminții din mase plastice la pardoseală.*

**Enunțul temei pentru proba practică:** *Calculează cantitățile de materiale necesare executării pardoselii, conform normelor tehnice.*

#### • SUGESTII PRIVIND EVALUAREA

Evaluarea reprezintă partea finală a demersului de proiectare didactică prin care cadrul didactic va măsura eficiența întregului proces instructiv-educativ. Evaluarea urmărește măsura în care elevii și-au format și acumulat rezultatele învățării propuse în standardele de pregătire profesională. Evaluarea școlară este percepută astăzi ca fiind organic integrată în procesul de învățământ, având rolul de reglare, optimizare, eficientizare a activităților de predare-învățare.

Evaluarea rezultatelor învățării poate fi :

a. *Evaluarea continuă, de progres - în timpul parcurgerii modului prin forme de verificare continuă a rezultatelor învățării:*

- urmărește dacă obiectivele concrete propuse au fost atinse și permite continuarea demersului pedagogic spre obiective mai complexe
- profesorul poate utiliza pe parcursul procesului de instruire oricare din tehnicile docimologice cunoscute, pentru a releva progresul elevilor, rezultatele obținute oferindu-i informația necesară pentru reglarea imediată a predării
- instrumentele de evaluare pot fi diverse în funcție de specificul temei, de modalitatea de evaluare (probe orale, scrise sau practice), de stilurile de învățare ale elevilor;
- va fi realizată pe baza unor probe corelate cu tipul de evaluare specificat în Standardul de Pregătire Profesională pentru fiecare rezultat al învățării.

b. *Finală:*

- Realizată printr-o lucrare cu caracter aplicativ și integrat la sfârșitul procesului de predare/ învățare și care informează asupra îndeplinirii criteriilor de realizare a cunoștințelor, deprinderilor.

*Instrumentele pentru evaluarea continuă pot fi:* fișe de lucru; fișe de observație; fișe de documentare; fișe test; fișe de autoevaluare; eseu; proiectul; teste docimologice; probe de laborator; probe practice.

*Instrumentele pentru evaluarea finală pot fi:* proiectul; studiul de caz; teste sumative; portofoliul

*Exemplu de instrument de evaluare pentru rezultatele învățării prezentate la Sugestiile metodologice*



Calificarea profesională: Zidar, pietrar, tencuitor  
Domeniul de pregătire profesională: Construcții, instalații și lucrări publice

## TEST DE EVALUARE

Notă:

Se acordă 10 puncte din oficiu.

Timp de lucru 30 min

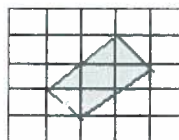
### SUBIECTUL I:

30 puncte

I.1. Pentru fiecare dintre cerințele de mai jos încercuiți pe foaia de lucru, litera corespunzătoare răspunsului corect: 10 puncte

1. Unitatea fundamentală de măsură pentru arie este:

- a. ar ;
- b. hectar;
- c. metru cub;
- d. metru pătrat.



2. Latura unui pătrățel din figura alăturată este de 1 cm.

Aria suprafeței umbrite este:

- a. 0,4 cm;
- b. 4 cm;
- c. 4 cm<sup>2</sup>;
- d. 6 cm<sup>2</sup>.

1.2. În dreptul fiecărui enunț (1, 2, 3, 4) notați litera A, dacă apreciați că enunțul este adevărat, sau litera F, dacă apreciați că enunțul este fals. 20 puncte

- \_\_\_\_\_ 1. Unitatea de măsură pentru perimetru este m.
- \_\_\_\_\_ 2. Volumul unui cub cu latura de 3 m este 27 m<sup>2</sup>.
- \_\_\_\_\_ 3. Suprafața unui perete se măsoară în m<sup>3</sup>.
- \_\_\_\_\_ 4. Într-un vas în formă de cub cu latura de 20 cm încap 8 litri de apă.

### SUBIECTUL II

30 puncte

În coloana A din tabelul de mai jos sunt date mărimi fizice utilizate în construcții.

Completați în coloanele B, C, D elementele corespunzătoare fiecărei mărimi fizice din coloana A.

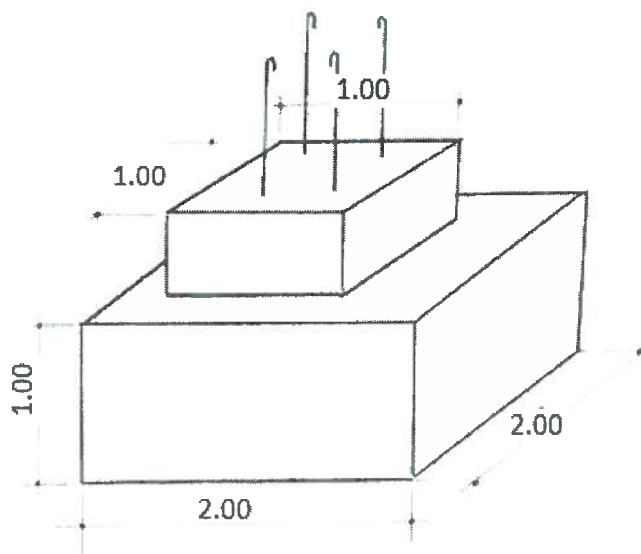
A. Mărimile fizice	B. Simbolul mărimii fizice	C. Unitățile de măsură	D. Simbolul unității de măsură
Lungime			
Masa			
Densitate			
Volum			
Arie			



**SUBIECTUL III****30 puncte**

În desenul de mai jos este reprezentată o fundație izolată sub stâlpi, cu bloc de beton simplu și cuzinet din beton armat. Efectuați pe foaia de lucru calcule pentru:

- volumul de beton din blocul de beton simplu.
- volumul de beton din cuzinet.
- volumul total de beton din fundația izolată.

**BAREM DE CORECTARE ȘI NOTARE****SUBIECTUL I****30 p****I.1****10 p**

1-d; 2-c;

*Pentru fiecare răspuns corect se acordă 5p ;**Pentru răspuns incorect sau lipsa acestuia ,0p.***I.2****20 p**

1-A, 2-F, 3-F, 4-A

*Pentru fiecare răspuns corect se acordă 5p ;**Pentru răspuns incorect sau lipsa acestuia ,0p.***SUBIECTUL II****30 p**

A.Mărimile fizice	B. Simbolul mărimii fizice	C.Unitățile de măsură	D. Simbolul unității de măsură
Lungime	l	metru	m
Masa	m	kilogram	kg
Densitate	$\rho$	kilogram pe metru cub	$\text{kg}/\text{m}^3$
Volum	V	metru cub	$\text{m}^3$
Arie	A	metru pătrat	$\text{m}^2$

*Pentru fiecare element corespunzător notat corect se acordă 2p (15 elem x 2p= 30p)**Pentru răspuns incorect sau lipsa acestuia 0 p.*

Calificarea profesională: Zidar, pietrar, tencuitor

Domeniul de pregătire profesională: Construcții, instalații și lucrări publice



### SUBIECTUL III

30 p

a. 10 p

$$V_{\text{beton în bloc}} = 2.00 \times 2.00 \times 1.00 = 4.00 \text{ m}^3$$

b. 10 p

$$V_{\text{beton cuzinet}} = 1.00 \times 1.00 \times 0.50 = 0.50 \text{ m}^3$$

c. 10 p

$$V_{\text{total}} = 4.00 + 0.50 = 4.50 \text{ m}^3$$

*Pentru răspuns parțial corect – calcul corect și lipsa unității de măsură -se acordă 1/4 din punctajul alocat . Pentru răspuns incorect sau lipsa acestuia ,0p*

**Un alt exemplu de instrument de evaluare: Proba practică**, prin care se dorește evaluarea cunoștințelor referitoare la modul de realizare a măsurătorilor diferitelor elemente de construcții. Elevul este pus în situația de a efectua măsurători folosind instrumente adecvate.

Acest instrument de evaluare poate fi utilizat la lecția: **Măsurători și calcule pentru determinarea rezultatelor finale ale măsurătorilor pentru lucrări de finisaje**, pentru atingerea rezultatelor învățării:

**4.1.8. Măsurători și calcule pentru determinarea rezultatelor finale ale măsurătorilor pentru:** cotarea și executarea releveelor; lucrări de terasamente; lucrări de betoane; lucrări de zidărie; lucrări de finisaje; lucrări de izolații; lucrări pentru construcții metalice; lucrări de tâmplărie; lucrări de instalații.

**4.2.10. Executarea măsurătorilor materialelor**, la construcțiile existente și pe categorii de lucrări specifice domeniului construcții, instalații și lucrări publice, cu instrumente adecvate

**4.3.3. Colaborarea cu membrii echipei în scopul îndeplinirii sarcinilor de la locul de muncă**

**4.3.5. Asumarea inițiativei în vederea realizării sarcinilor de lucru**

**4.3.6 Asumarea responsabilității în îndeplinirea sarcinilor de lucru specifice fiecărei categorii de lucrare și autoevaluarea sarcinii realizate;**

**4.3.8. Respectarea normelor specifice pentru PSI, sănătatea și securitatea muncii în activitatea de măsurări**

**Tema:** Executați măsurători folosind instrumente adecvate, în vederea realizării lucrărilor de zugrăveli la pereți și tavan, în atelierul de construcții.

**Activitate pe grupe de 3 elevi. Timp de lucru: 40 min**

**Indicații:** Pentru evitarea erorilor se recomandă citirea dimensiunilor parțiale, succesive la aceeași poziție a ruletei

**Materiale, echipamente necesare realizării temei propuse:** Fișa de lucru, creion, radieră, metru, ruleta.

#### Sarcini de lucru:

1. Identificarea elementelor ce urmează a fi măsurate: pereți, gol de ușă, gol de fereastră, înălțimea parapet;
2. Măsurarea lungimilor celor patru pereți;
3. Măsurarea înălțimii pereților;
4. Măsurarea lățimii și înălțimii golului de ușă;
5. Măsurarea lățimii și înălțimii golurilor de ferestre;
6. Măsurarea înălțimii parapetului;
7. Respectarea normelor de sănătate și securitate în muncă.

**NOTA: După rezolvarea sarcinilor de lucru veți prezenta oral rezolvarea temei dată.**



**FIȘĂ DE OBSERVARE A MODULUI DE REALIZARE A MĂSURĂTORILOR**  
**Grupa:**

Sarcini de lucru	Corect	Partial corect	Inc corect
Identificarea elementelor ce urmează a fi măsurate: pereți, gol de ușă, gol de fereastră, înălțimea parapet			
Măsurarea lungimilor celor patru pereți			
Măsurarea înălțimii pereților			
Măsurarea lățimii și înălțimii golului de ușă			
Măsurarea lățimii și înălțimii golurilor de ferestre			
Măsurarea înălțimii parapetului			

**FIȘA DE EVALUARE**

Nume și prenume elev \_\_\_\_\_

Nr. crt.	A. Criterii de evaluare a elevului la proba practică	Indicatori de realizare	Punctaj maxim pe indicator	Punctaj acordat
1.	Realizarea sarcinilor de lucru. (60 p)	Identificarea elementelor ce urmează a fi măsurate: pereți, gol de ușă, gol de fereastră, înălțimea parapet	5	
		Măsurarea corectă a lungimilor celor patru pereți	20	
		Măsurarea corectă a înălțimii pereților	5	
		Măsurarea corectă a lățimii și înălțimii golului de ușă	10	
		Măsurarea corectă a lățimii și înălțimii golurilor de ferestre	10	
		Măsurarea corectă a înălțimii parapetului	5	
		Respectarea normelor de sănătate și securitate în muncă	5	
<b>TOTAL MAXIM PROBĂ PRACTICĂ</b>			<b>60 p</b>	
Nr. crt.	B. Criterii de apreciere a performanței elevului la proba orală	Indicatori de realizare	Punctaj maxim pe indicator	Punctaj acordat
1.	Prezentarea și promovarea sarcinilor realizate (30 p)	Utilizarea corectă a limbajului tehnic de specialitate în comunicare cu privire la sarcinile de lucru realizate	10	
		Explicarea modului de realizare a măsurătorilor elementelor de construcții	20	
<b>TOTAL MAXIM PROBA ORALĂ</b>			<b>30 p</b>	
<b>PUNCTAJ TOTAL PROBĂ PRACTICĂ ȘI PROBA ORALĂ</b>			<b>90 p</b>	
<b>DIN OFICIU</b>			<b>10 p</b>	
<b>PUNCTAJ TOTAL</b>			<b>100p</b>	

Calificarea profesională: Zidar, pietrar, tencuitor  
 Domeniul de pregătire profesională: Construcții, instalații și lucrări publice

• **BIBLIOGRAFIE**

Stoica, A., (coord.)	Evaluarea curentă si examenele, Ghid pentru profesori, București, 2001
Rapișca, P.,	Determinarea calității materialelor de construcții, Ed. Matrixrom, Colecția: Bazele construcțiilor, 2006
Larousse Bricolaj	Ghid complet, Ed. RAO, 2003
Teodor Cărare	Cartea fierarului betonist, Editura Tehnică, București 1980
P.I.Dragomir	Măsurători geodezice inginerești în construcții, UTCB, 2015
C. Coșarcă, A.Sărăcin, T.S.Clinci	Măsurători geodezice inginerești în construcții și industrie, Îndrumător pentru lucrări practice, UTCB 2015
Tănăsescu Mariana, Gheorghiu Tatiana	Măsurări tehnice, Editura ARAMIS, 2005
*****	<b>Normative în construcții</b> - ediția I – 2008, Editura: Best Publishing
*****	<b>Reglementări tehnice privind cerințele stabilite prin legea 10/1995</b> ( 8 volume ), Editura : Matrixrom, Colecția: Reglementări tehnice pentru proiectarea și execuția construcțiilor, 2009
*****	<b>Regimul construcțiilor</b> - ediția a VI-a, Editura: Best Publishing, 2009
*****	<b>Standarde de pregătire profesională</b> pentru calificările de nivel 3 și 4 din domeniul de pregătire profesională <b>CONSTRUCȚII, INSTALAȚII ȘI LUCRĂRI PUBLICE</b> , 2016
*****	<b>Site-uri Intenet</b> de specialitate: <a href="http://www.scribd.com/doc/109177906/Metode-Interactive-de-Predare">http://www.scribd.com/doc/109177906/Metode-Interactive-de-Predare</a> ; <a href="http://www.didactic.ro">http://www.didactic.ro</a> ; <a href="http://www.asociatia-profesorilor.ro/metode-de-predare-interactive.html">http://www.asociatia-profesorilor.ro/metode-de-predare-interactive.html</a> ; <a href="http://www.dppd.ro/pedagogie">http://www.dppd.ro/pedagogie</a> ; <a href="http://www.tvet.ro/index.php/ro/curriculum">http://www.tvet.ro/index.php/ro/curriculum</a> .



## MODUL IV: MĂSURĂTORI ÎN INSTALAȚII

- Notă introductivă

Modulul „Măsurători în instalații”, componentă a ofertei educaționale (curriculare) pentru calificări profesionale din domeniul de pregătire profesională *Construcții, instalații și lucrări publice*, face parte din cultura de specialitate și pregătirea practică aferente clasei a X-a, învățământ profesional.

Modulul are alocat un număr de **64 ore/an**, conform planului de învățământ, din care :

- **32 ore/an** – laborator tehnologic

Modulul „Măsurători în instalații” este centrat pe rezultate ale învățării și vizează dobândirea de cunoștințe, abilități și atitudini necesare angajării pe piața muncii în una din ocupațiile specificate în SPP-urile corespunzătoare calificărilor profesionale de nivel 3, din domeniul de pregătire profesională *Construcții, instalații și lucrări publice* sau în continuarea pregătirii într-o calificare de nivel superior.

- STRUCTURĂ MODUL

Corelarea dintre rezultatele învățării din SPP și conținuturile învățării

URÎ 4: REALIZAREA MĂSURĂTORILOR SPECIFICE CONSTRUCȚIILOR, INSTALAȚIILOR ȘI LUCRĂRILOR PUBLICE			
Rezultate ale învățării codificate conform SPP			
Cunoștințe	Abilități	Atitudini	Conținuturile învățării
4.1.1	4.2.1 4.2.2	4.3.1 4.3.2 4.3.5	<b>Mărimi fizice, dimensiuni, unități de măsură</b> 1. Marimi fizice fundamentale și derivate- (multipli, submultipli); 2. Unități de măsură comune asociate fluidelor (apă, gaze, aer): -temperatura - densitatea - presiunea - compresibilitatea - vâscozitatea 3. Unități de măsură asociate echipamentelor de instalații: -conduțe, rezervoare, orificii și ajutaje; -pomă centrifugă, ventilator, arzătoare, centrale termice, armături de reglare, panouri solare, fotovoltaice, hidrofoare.
4.1.2	4.2.3	4.3.2 4.3.3	<b>Metode de măsurare</b> 1. Măsurători directe-cu ruleta, șublerul, apometrul, manometrul, multimetrul pentru măsurători în instalații, contoare; 2. Măsurători indirecte- volumul de săpătură, puterea termică consumată, debitul fluidelor;

Calificarea profesională: Zidar, pietrar, tencuitor

Domeniul de pregătire profesională: Construcții, instalații și lucrări publice

			<p>3. Măsurători absolute, relative prin comparare-cu creta termometrică, pirometrul optic, nivela, calibr, termometru etc;</p> <p>4 Măsurători complexe diferențiate - greutatea confecțiilor metalice, panta conductelor, probe de presiune, rezistență și etanșitate.</p>
4.1.3	4.2.4 2.2.5	4.3.4 4.3.5 4.3.6	<p><b>Mijloace și aparate de măsurare a mărimilor utilizate pentru:</b></p> <ul style="list-style-type: none"> <li>- măsurarea volumelor lichidelor, a rezervoarelor, a diametrelor conductelor;</li> <li>- măsurarea temperaturilor;</li> <li>- măsurarea presiunilor;</li> <li>- măsurarea debitelor, vitezelor și a zgomotului;</li> <li>- măsurarea pierderilor de energie termică;</li> <li>- măsurarea nivelului fluidului într-un rezervor folosind aparate de măsurare mecanice, electrice și vizuale;</li> <li>- măsurarea pantelor de montaj a conductelor.</li> </ul>
4.1.4 4.1.5	4.2.6	4.3.6 4.3.7	<p><b>Toleranțe și erori de măsurare</b></p> <p>1. Toleranțele mijloacelor de măsurare: Clase de precizie în funcție de condițiile în care au fost executate:</p> <ul style="list-style-type: none"> <li>- de aceeași precizie (de aceeași pondere)</li> <li>- de precizii diferite (de ponderi diferite; ponderate)</li> </ul> <p>2. Erori de măsurare:</p> <p>a. După mărimea lor:</p> <ul style="list-style-type: none"> <li>- erori evitabile (eroi grosolane, greșeli)</li> <li>- erori inevitabile</li> </ul> <p>b. După modul de alegere a mărimii nominale:</p> <ul style="list-style-type: none"> <li>- erori reale (adevărate)</li> <li>- erori aparente (probabile)</li> </ul> <p>c. Din punctul de vedere al sursei care le produce:</p> <ul style="list-style-type: none"> <li>- instrumentale,</li> <li>- personale</li> <li>- de mediu</li> </ul>
4.1.6	4.2.6 4.2.7 4.2.8	4.3.7 4.3.8	<p><b>Eșantionarea obiectelor de măsurat pentru materiale de instalații</b></p> <p>1. Defecte calitative de formă și mărime pentru materiale din oțel, fontă (fitinguri, țevi); documentație tehnică specifică;</p> <p>2. Defecte calitative de formă și mărime pentru materiale nemetalice- cupru, materiale plastice, materiale din fibră de sticlă (piese de legătură, tuburi); documentație tehnică specifică.</p>
4.1.7 4.1.9	4.2.9	4.3.7 4.3.8	<p><b>Măsurători ai parametrilor dimensionali și funcționali ale materialelor de execuție în vederea montajului în instalație</b></p> <p>1. Măsurători pentru: lungimi (diametre, cote de nivel), suprafețe, volume, unghiuri, mase.</p>



			greutăți, bucăți; 2. Parametri funcționali: debite, volume , presiuni, temperaturi, viteze de circulație a fluidului.
4.1.8 4.1.11	4.2.10 4.2.11	4.3.3 4.3.5 4.3.6 4.3.8	<b>Măsurători și calcule pentru determinarea rezultatelor finale ale măsurătorilor de instalații</b> 1. Instrumente de măsurare specifice lucrărilor de instalații; 2. Măsurători și calcule pentru - cotarea și executarea releveelor; 3. Măsurători și calcule pentru cantități de materiale specifice lucrărilor de: - alimentare cu apă (bransamente de apă, stații de pompare, rezervoare de hidrofor, instalații de combateră a incendiilor); norme SSM și PSI specifice lucrărilor; - canalizare; norme SSM și PSI specifice; - instalații de încălzire, instalații care utilizează surse regenerabile; norme SSM și PSI specifice; - ventilare și condiționare a aerului; norme SSM și PSI specifice; 4. Documentația de execuție și legislația în vigoare pentru lucrări de instalații.
4.1.9 4.1.10	4.2.12	4.3.6 4.3.7 4.3.8	<b>Cerințe de calitate a lucrărilor de instalații</b> 1. Verificări de calitate: probe specifice de presiune, etanșeitate și eficacitate, verificarea sudurilor; 2. Procese verbale de recepție a lucrărilor de instalații.

**LISTA MINIMĂ DE RESURSE MATERIALE (ECHIPAMENTE, UNELTE ȘI INSTRUMENTE, MACHETE, MATERII PRIME ȘI MATERIALE, DOCUMENTAȚII TEHNICE, ECONOMICE, JURIDICE ETC.) NECESARE DOBÂNDIRII REZULTATELOR ÎNVĂȚĂRII (existente în școală sau la operatorul economic):**

- **Echipamente de protecția muncii:** echipament de lucru (salopetă), ochelari de protecție;
- **Materiale:** Liniare, foi de hârtie albă, creion, radieră, cretă, computer, machete, planșe;
- **Verificatoare/ Dispozitive de lucru pentru măsurători:** metru, ruletă, șubler, micrometru, termometru, manometru, compas de exterior interior, cântar, raportor, densimetru, debitmetru, pompa de probă, nivelă cu bulă de aer/nivelă cu laser, riglă gradată, fir cu plumb, colțare, echere, sfoară, dreptar, furtun de nivel;
- **Echipamente, mijloace de învățământ:** adezivi, produse din metal (tablă din oțel, material plastic inox, platbandă, țevi din oțel, țevi din cupru, fittinguri pentru instalații, profile din oțel, profile din aluminiu, produse din materiale plastice (țevi din policlorură de vinil, policarbonat, polietilenă, polipropilenă, polibutilenă); armături metalice, din material plastice, pompa centrifugă, obiecte sanitare din fibră de sticlă, inox, porțelan, ansambluri/machete de instalații.



## • SUGESTII METODOLOGICE

Sugestiile au rolul de a orienta profesorul asupra modalităților de dezvoltare a rezultatelor învățării/ competențelor, prin intermediul conținuturilor recomandate și având în vedere cunoștințe, abilități și atitudini pe care le presupune unitatea de rezultate ale învățării **URÎ 4 Realizarea măsurătorilor specifice construcțiilor, instalațiilor și lucrărilor publice;**

Se vor parcurge conținuturile învățării în totalitatea lor în ordinea precizată în tabelul de mai sus. Se recomandă aprofundarea conținuturilor învățării relevante pentru calificările profesionale din domeniul de pregătire generală.

Considerarea elevului ca subiect al activității instructiv educative și orientarea acesteia spre formarea rezultatelor învățării/competențelor specifice, precum și accentuarea caracterului practic aplicativ al modulului **Măsurători în instalații** conduce la necesitatea utilizării de strategii didactice care să pună accentul pe:

- construcția progresivă a cunoștințelor, exersarea și consolidarea abilităților elevilor;
- cultivarea exigenței și autoexigenței elevului;
- abordări flexibile și parcursuri didactice diferențiate;
- abordări inter și multimodulare/ disciplinare.

Utilizarea unor metode active, ca de exemplu: metoda Ciorchinelui; metoda Mozaic; metoda Cubul; metoda Turul Galeriei; metoda 6/3/5; metoda Explozia Stelara; diagrama Venn; metoda Cauza-Efect, învățarea prin cooperare, studiul de caz, învățarea prin descoperire, jocul de roluri bazat pe empatie, analiza de text, metode de gândire critică, realizarea de portofolii, lucrul pe calculator/internet/în grupuri de lucru virtuale, pot contribui la:

- crearea aceluia cadru educațional care încurajează interacțiunea socială pozitivă;
- exersarea lucrului în echipă, a îndeplinirii unor roluri specifice în grupuri de lucru, a cooperării cu persoane diferite în realizarea unei sarcini de lucru;
- o relație profesor-elev democratică, bazată pe respect și colaborare.
- învățarea prin acțiune (experiențială), realizarea unor activități bazate pe sarcini concrete;
- utilizarea, în activitatea didactică, a calculatorului ca mijloc modern de instruire, care să permită subordonarea utilizării tehnologiei informației și a comunicațiilor, în vederea desfășurării unor lecții interactive, atractive.

Pentru atingerea rezultatelor învățării se propun următoarele teme pentru **activități de laborator tehnologic:**

- Exerciții de transformare a marimilor fizice fundamentale- multipli si submultipli pentru lungimi, masă, temperatură termodinamică;
- Exerciții de transformare a mărimilor fizice derivate ( specifice echipamentelor și instalațiilor: suprafața, volumul, presiune, puterea termică, debitul, viteza, densitatea fluidelor, vâscozitate);
- Exerciții de identificare a metodelor de măsurare directe, indirecte, absolute, relative, complexe diferențiate;
- Exerciții de identificare a aparatelor de măsură utilizate în instalații;
- Exerciții de identificare a toleranțelor mijloacelor de măsurare;
- Exerciții de identificare a defectelor calitative a materialelor de instalații;
- Exerciții de identificare a instrumentelor de măsurare specifice lucrărilor de instalații;
- Exerciții de corelare a măsurătorilor din teren cu cerințele din documentația tehnică;
- Exerciții de documentare;
- Exerciții de aprofundare a legislației privind sănătatea și securitatea în muncă;
- Exerciții de aprofundare a legislației privind normele PSI;



- Exerciții de aprofundare a legislației privind normele de protecția mediului în activitatea de instalații;
- Exerciții de citire a aparatelor de măsură pentru presiuni, temperaturi, debite, viteze, umiditate, zgomot, pierderi de energie;
- Exerciții de citire a aparatelor de măsură pentru debite de apă, gaz natural combustibil, aer;
- Exerciții de determinare a diferențelor de presiune între intrarea și ieșirea dintr-un modul hidraulic;
- Măsurări și determinări ale cantităților de materiale pentru diferite tipuri de instalații;
- Exerciții de verificare și probare a lucrărilor de instalații studiate,
- Exerciții de completare a proceselor verbale de recepție și punere în funcțiune a instalațiilor

De exemplu, pentru Tema lecției: **Mijloace de măsurare**, rezultatele învățării ce pot fi dobândite, sunt:

**4.1.7.** Măsurări de parametri dimensionali ale materialelor de execuție: suprafețe; lungimi; diametre; unghiuri; cote de nivel lungimi; suprafețe; volume; mase, greutate, bucăți etc

**4.1.9.** Cerințele de calitate a lucrărilor de construcții, instalații și lucrări publice, determinate prin măsurători

**4.2.9.** Determinarea printr-un minim de operații de măsurare a parametrilor dimensionali pentru materialele de execuție din domeniul lucrărilor de construcții, instalații și lucrări publice

**4.3.7.** Defalcarea în mod autonom, cu corectitudine și responsabilitate a lucrărilor de construcții pe categorii de lucrări, în vederea executării măsurătorilor

Deosebit de importantă este exemplificarea modalităților prin care se formează integrat competențele cheie, prin exemple de activități de învățare. un exemplu de metode didactice recomandată este **METODA JIGSAW** care este o metoda de invatare cooperanta numită și metoda mozaicului.

Metoda de învățare se bazează pe distribuirea sarcinilor de învățare unor grupuri de elevi, astfel că, în urma colaborării, fiecare elev să aibă întreagă schema de învățare. Metoda presupune învățarea prin cooperare la nivelul unui grup și predarea achizițiilor dobândite de către fiecare membru al grupului unui alt grup.

Structurile cooperative mozaic se caracterizează prin faptul că, într-un grupă de elevi, fiecare dintre colegi devine expert pe anumite aspecte ale subiectului studiat:

**În primul pas** se împarte clasa în grupe de câte câte 4 elevi, de exemplu.

**Pasul 2.** Se numără până la 4, astfel încât fiecare membru al celor 4 echipe să aibă un număr de la 1 la 4;

**Pasul 3.** Se împarte tema în 4 subteme: 1. măsurarea suprafețelor, 2. măsurarea volumelor, 3. măsurarea unghiurilor, pantelor, 4. măsurarea lungimilor în instalații.

**Pasul 4.** Fiecare membru al grupelor va primi o fișă de documentare (învățare) cu subtema propusă. Astfel: elevii cu nr.1 –fișa nr.2.1, iar cei cu nr. 2 –fișa nr. 2.2

**Pasul 5.** Se dă sarcina: fiecare elev va trebui să studieze întreaga lecție, care va fi însă predată de colegii de grup pe fragmente;

**Pasul 6.** Toți elevii cu nr. 1 se adună într-un grup, cei cu nr. 2 în alt grup, cei cu nr.3 alt grup, cei cu nr.4 alt grup, iar grupurile nou formate se vor numi grupuri de “experți”;

**Pasul 7.** ”Experții” citesc fragmentul care le revine, discută între ei, hotărăsc modul în care vor preda;

**Pasul 8.** Se refac grupele inițiale și “experții” prezintă celorlalți colegi de grupă ceea ce au studiat;

**Pasul 9.** Profesorul va răspunde întrebărilor la care “experții” nu au știut să răspundă și corectează eventualele informații eronate.



Mozaicul este o metodă complexă, cu multe implicații pedagogice și un mare impact în dezvoltarea simțului responsabilității la elevi.

Exemplu de fișe pentru o lecție *Mijloace de măsurare* la modulul Măsurători în instalații

#### Fișa 2.1

CITIȚI cu atenție textul intitulat: **Măsurarea suprafețelor**

EXPLICAȚI acest mesaj în trei, patru enunțuri privind modul de măsurare și calcul a suprafețelor

PREGĂTIȚI-VĂ să prezentați opiniile voastre colegilor!

---

#### Fișa 2.2.

CITIȚI cu atenție textul intitulat *Metode de măsurare*

DISCUTAȚI între voi modul de măsurare :

GÂNDIȚI, enumerați și notați aceste metode.

PREGĂTIȚI-VĂ să prezentați opiniile voastre colegilor!

---

#### Fișa 2.3.

CITIȚI cu atenție textul intitulat **Suprafetele pentru colectarea apelor pluviale**

GÂNDIȚI-VĂ ce rol au suprafețele în determinarea debitelor de apă de pe terase la ploi:

NOTAȚI aceste condiții pe fișă.

PREGĂTIȚI-VĂ să prezentați opiniile colegilor!

---

#### Fișa 2.4.

CITIȚI cu atenție textul intitulat *Metode de măsurare indirectă*

DISCUTAȚI metoda de măsurare indirectă și forma ei de finalizare prin calcule să prezentați

metoda colegilor voștri!

---

### • SUGESTII PRIVIND EVALUAREA

Evaluarea reprezintă partea finală a demersului de proiectare didactică prin care profesorul va măsura eficiența întregului proces instructiv-educativ. Evaluarea determină măsura în care elevii și-au atins rezultatele învățării stabilite în standardul de pregătire profesională.

Evaluarea poate fi :

#### a. continuă

- Instrumentele de evaluare pot fi diverse, în funcție de specificul temei, de modalitatea de evaluare – probe orale, scrise, practice, de stilurile de învățare ale elevilor.
- Planificarea evaluării trebuie să se deruleze după un program stabilit, evitându-se aglomerarea mai multor evaluări în aceeași perioadă de timp.
- Va fi realizată de către cadrul didactic pe baza unor probe care se referă explicit la cunoștințele, abilitățile și atitudinile specificate în standardul de pregătire profesională.

#### b. finală

- Realizată printr-o probă cu caracter integrator la sfârșitul procesului de predare/ învățare și care informează asupra îndeplinirii criteriilor și indicatorilor de realizare a rezultatelor învățării(cunoștințe, abilități și atitudini).



Propunem următoarele **instrumente de evaluare** continuă:

- Fișe de observație;
- Fișe test;
- Fișe de lucru;
- Fișe de autoevaluare/interevaluare;
- Eseul;
- Activități practice;
- Teste docimologice;
- Lucrări de laborator/practice.

Propunem următoarele **instrumente de evaluare** finală:

- Proiectul,
- Studiul de caz,
- Testele sumative.

Se recomandă ca în parcurgerea modulului să se utilizeze atât evaluarea de tip formativ cât și de tip sumativ pentru verificarea atingerii rezultatelor învățării. Elevii vor fi evaluați în ceea ce privește atingerea rezultatelor învățării specificate în cadrul modulului.

Echipa de autori propune un **instrument de evaluare pentru rezultate ale învățării dobândite prin activități de laborator tehnologic**.

Acest instrument de evaluare poate fi utilizat la lecția: **Măsurători și calcule pentru determinarea rezultatelor finale ale măsurătorilor pentru un grup sanitar** pentru atingerea rezultatelor învățării:

**4.1.6.** Eșantionarea obiectelor de măsurat

**4.1.7.** Măsurări de parametri dimensionali ale materialelor de execuție: suprafețe; lungimi; diametre; unghiuri; cote de nivel lungimi; suprafețe; volume; mase, greutatea, bucăți etc

**4.2.10.** Executarea măsurătorilor materialelor, la construcțiile existente și pe categorii de lucrări specifice domeniului construcției, instalații și lucrări publice, cu instrumente adecvate

**4.2.3.** Executarea de măsurători prin aplicarea unor metode de măsurare specifice în vederea obținerii mărimilor fizice ale obiectelor din domeniul lucrărilor de construcției, instalații și lucrări publice

**4.2.11.** *Calcularea cantităților de materiale necesare pe baza măsurătorilor, din domeniul lucrărilor de construcției, instalații și lucrări publice*

**4.3.3.** *Colaborarea cu membrii echipei în scopul îndeplinirii sarcinilor de la locul de muncă*

**4.3.5.** *Asumarea inițiativei în vederea realizării sarcinilor de lucru*

**4.3.6.** *Asumarea responsabilității în îndeplinirea sarcinilor de lucru specifice fiecărei categorii de lucrare și autoevaluarea sarcinii realizate;*

**4.3.8.** *Respectarea normelor specifice pentru PSI, sănătatea și securitatea muncii în activitatea de măsurări*

Se dorește evaluarea cunoștințelor referitoare la modul de realizare a măsurătorilor diferitelor elemente de instalații. Elevul este pus în situația de a efectua măsurători folosind instrumente adecvate, în vederea stabilirii necesarului de obiecte sanitare, teavă și fittinguri pentru alimentarea cu apă rece, caldă și canalizare al grupului sanitar băieți, având punct de pornire pozițiile de racordare la apă rece și canalizare.

**Activitate pe grupe de 3-4 elevi. Timp de lucru: 2 h**

**Indicații:** Pentru evitarea erorilor se recomandă măsurarea cu atenție pe plan a dimensiunilor, folosirea riglei. Se recomandă efectuarea unei schițe desenate.

Calificarea profesională: Zidar, pietrar, tencuitor

Domeniul de pregătire profesională: Construcții, instalații și lucrări publice

**Materiale, echipamente necesare realizării temei propuse:** Fișa de lucru, creion, radieră, rigle, ruleta, nivela, compas de exterior și de interior, șubler.

**Sarcini de lucru:**

1. Identificarea pozițiilor de racordare la apă rece și canalizare din teren: obiecte sanitare, conducta de alimentare cu apă rece.
2. Stabilirea pozițiilor obiectelor sanitare, traseul conductelor de alimentare cu apă rece, caldă și canalizare în vederea trasării pozițiilor de montaj.
3. Efectuarea schiței de poziționare a obiectelor sanitare
4. Măsurarea cantităților de obiecte sanitare;
5. Măsurarea lungimilor de teavă pe diametre, conform schiței și situației din teren;
6. Măsurarea cantității de fittinguri necesare;
7. Stabilirea tipului și numărului de armături necesare;
8. Respectarea regulilor de colaborare și lucrul în echipă.

**NOTA: După rezolvarea sarcinilor de lucru veți prezenta oral rezolvarea temei date.**

### FIȘĂ DE OBSERVARE A MODULUI DE REALIZARE A MĂSURĂTORILOR

Grupa \_\_\_\_\_

Indicatori de realizare	Punctaj maxim	Punctaj realizat
Pregătirea condițiilor în care se efectuează măsurătorile la fața locului	10	
Selectarea mijloacelor de măsurare, aparate de măsurare utilizate în determinarea mărimilor fizice.	20	
Stabilirea pe o schiță a pozițiilor instalațiilor ce urmează a fi montate: obiecte sanitare, conducta de alimentare cu apă rece	20	
Măsurarea cantităților de obiecte sanitare	5	
Măsurarea lungimilor de țevă pe diametre, conform schiței	15	
Măsurarea cantității de fittinguri necesare	15	
Stabilirea tipului și numărului de armături necesare	5	
Respectarea regulilor de colaborare și lucrul în echipă	5	
Respectarea normelor specifice pentru PSI, sănătatea și securitatea muncii în activitatea de măsurări	5	
<b>PUNCTAJ TOTAL</b>	100p	

### EXEMPLU DE INSTRUMENT DE EVALUARE SUMATIVĂ

**Obiective propuse:**

- Măsurarea capacității elevilor de a putea descrie funcționarea și montajul instalațiilor exterioare și interioare de canalizare
- Stabilirea măsurii în care elevii stăpânesc noțiunile tehnice din domeniul de montaj a sistemelor exterioare și interioare de canalizare.



**Numele si prenumele elevului: ....**

Notă: Toate subiectele sunt obligatorii. Se acordă 10 puncte din oficiu. Pentru nota maximă (10 zece) elevul trebuie să obțină 100 de puncte. Timp alocat: 20 minute

**Subiectul I.** \_\_\_\_\_ (30 p)

**A. Notați pe foaia de răspuns litera corespunzătoare variantei de răspuns considerat corect: 20p (4x 5p)**

**1. Sistemul internațional de unități de măsură a stabilit pentru măsurarea lungimilor:**

- a) mila marină;
- b) cotul;
- c) metrul;
- d) inch;

**2. Pentru măsurarea temperaturilor în sistemul internațional se utilizează:**

- a) Kelvin;
- b) caloria;
- c) grade celsius;
- d) watul ;

**3. Măsurarea volumelor cu ruleta este o metodă de măsurare:**

- a) directă;
- b) indirectă;
- c) prin comparație;
- d) deductivă;

**4. Diametrul interior a conductelor din oțel zincat se măsoară în:**

- a) milimetri;
- b) metri;
- c) kilometri;
- d) țoli;

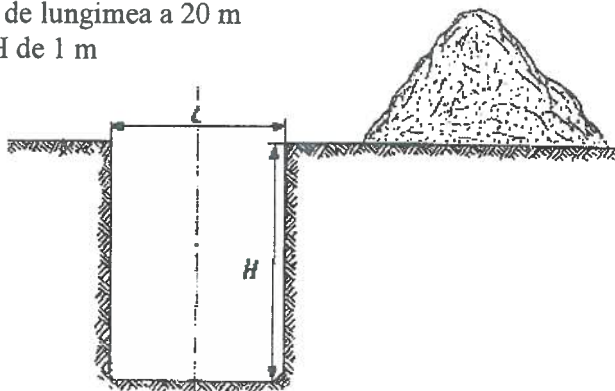
**B. Citiți afirmațiile din tabelul de mai jos și notați pe foaia de răspuns în dreptul numărului din dreapta tabelului dacă afirmația este corectă cu litera A, iar dacă considerați afirmația falsă litera F: (10 p)**

Nr crt	Afirmații	A/F
1	manometrul măsoară presiuni diferențiale	
2	termometrul măsoară debite de căldură	
3	apometrul măsoară consumuri de lichide	
4	furtunul de nivel determină orizontalitatea	
5	diametrul exterior se măsoară cu precizie prin utilizarea șublerului	



**Subiectul II.****(30 p)**

Calculați volumul săpăturii unui șanț de lungimea a 20 m având lățimea  $L = 1$  m și adâncimea  $H$  de 1 m

**Subiectul III.****(30)p**

Schița de mai jos prezintă determinarea unei mărimi fizice importante din instalații.



Rezolvați pe foaia de răspuns:

1. Numiți mărimea fizică de instalații care se pretează acestui desen 10 p
2. Prezentați unde se utilizează 5 p
3. Scrieți formula de calcul 10 p
4. Stabiliți unitatea de măsură 5 p

**BAREM DE EVALUARE ȘI NOTARE****SUBIECTUL I - 30 puncte****A. - 20 puncte (4x5p)**

- 1- c 5p
- 2- a 5p
- 3- b 5p
- 4- d 5p

**B.- 10 puncte (5x2p)**

- 1.F 2 p
- 2.F 2 p
- 3.A 2 p
- 4.A 2 p
- 5.A 2 p



## SUBIECTUL II - 30 puncte

Conform desenului, volumul săpăturii este de  $1 \times 1 \times 20 = 20 \text{ m}^3$

## SUBIECTUL III – 30 puncte

- |  |      |
|--|------|
| 1. Pantă de scurgere                               | 10 p |
| 2. La instalații de scurgere                       | 5 p  |
| 3. Formula de calcul: $i = H/l \times \cos \alpha$ | 10 p |
| 4. Unitatea de măsură: %                           | 5 p  |

### • BIBLIOGRAFIE

1. Florea V. și a. –Desen tehnic de instalații E.D.P. București 1995
2. Rapișca, P., **Determinarea calității materialelor de construcții**, Ed. Matrixrom, Colecția: Bazele construcțiilor, 2006
3. **Larousse Bricolaj**, Ghid complet, Ed. RAO, 2003
4. Gh. Zgură, N. Atanasiu, N. Arieșeanu, Gh. Peptea – **Utilajul și tehnologia lucrărilor mecanice**, E.D.P. București, 1987
5. Tonea A., Cârstea N. - **Elemente de tehnologie generală**, E.D.P., București 2000
6. Tănăsescu Mariana, Gheorghiu Tatiana - **Măsurări tehnice**, Editura ARAMIS, 2005
7. **Normative în construcții** - ediția I – 2008, Editura: Best Publishing
8. **Reglementări tehnice privind cerințele stabilite privind calitatea în construcții Legea 177 /2015**
9. **Regimul construcțiilor** - ediția a VI-a, Editura: Best Publishing, 2009
10. Corcheș, H., Filip, L., Iacob,A., și colectiv, *Metode interactive de predare-învățare*, suport de curs, Proiect ID 55336, Cluj-Napoca, 2010
11. **Normativ C56 – INCERC**, pentru verificarea calității și recepția lucrărilor de construcții și instalații aferente – reactualizat Carter, C. V. (1973). *Dictionary of education*. New York: McGraw Hill
12. Lipset, S. M. (Ed.). (1995). *The encyclopedia of democracy*. Washington DC: Congressional Quarterly.
13. Norme Generale de Apărare împotriva Incendiilor- OMI 163/2007
14. Standarde de pregătire profesională pentru calificările de nivel 3 și 4 din domeniul de pregătire profesională **CONSTRUCȚII, INSTALAȚII ȘI LUCRĂRI PUBLICE**, 2015
15. Site-uri Intenet de specialitate  
[http://www.elifeposdru.ro/docs/cristian\\_paun\\_tehnici\\_de\\_predare\\_prin\\_stimularea\\_creativitatii.pdf](http://www.elifeposdru.ro/docs/cristian_paun_tehnici_de_predare_prin_stimularea_creativitatii.pdf)  
<http://www.scribd.com/doc/109177906/Metode-Interactive-de-Predare>  
<http://www.didactic.ro>  
<http://innerspacejournal.wordpress.com/2011/06/16/metode-interactive/>  
<http://www.asociatia-profesorilor.ro/metode-de-predare-interactive.html>  
<http://www.dppd.ro/pedagogie>  
<http://www.tvet.ro/index.php/ro/curriculum>



## MODUL V: ZIDĂRII SIMPLE

- **Notă introductivă**

Modulul „Zidării simple”, componentă a ofertei educaționale (curriculare) pentru calificarea profesională *Zidar, pietrar, tencuitor* din domeniul de pregătire profesională *Construcții, instalații și lucrări publice*, face parte din cultura de specialitate și pregătirea practică aferente clasei a X-a, învățământ profesional.

Modulul are alocat un număr de **320 ore/an**, conform planului de învățământ, din care :

- **288 ore/an** – instruire practică

Modulul „Zidării simple” este centrat pe rezultate ale învățării și vizează dobândirea de cunoștințe, abilități și atitudini necesare angajării pe piața muncii în una din ocupațiile specificate în SPP-ul corespunzător calificării profesionale de nivel 3, *Zidar, pietrar, tencuitor* din domeniul de pregătire profesională *Construcții, instalații și lucrări publice* sau în continuarea pregătirii într-o calificare de nivel superior.

- **STRUCTURĂ MODUL**

Corelarea dintre rezultatele învățării din SPP și conținuturile învățării

URÎ 5: EXECUTAREA ZIDĂRIILOR SIMPLE			
Rezultate ale învățării codificate conform SPP			
Cunoștințe	Abilități	Atitudini	Conținuturile învățării
5.1.1	5.2.1 5.2.9 5.2.10	5.3.1 5.3.7	<b>Alcătuirea zidăriei:</b> - Elementele zidăriei - Clasificarea zidăriei - Așezarea cărămizilor în zidăria din cărămizi pline - Elemente constructive ale pereților de zidărie
5.1.2	5.2.2	5.3.1 5.3.2 5.3.6	<b>Tipuri de zidării identificate în: planuri, secțiuni, detalii.</b> Cantități de lucrări: stabilite prin calcul conform desenelor de execuție (materiale, simboluri, caracteristici dimensionale și de calitate, unități de măsură) și a indicatoarelor de deviz. Extras de materiale;
5.1.3	5.2.1 5.2.3 5.2.9 5.2.10	5.3.1 5.3.3 5.3.5 5.3.6	<b>Materiale pentru lucrări de zidărie:</b> - mortare, piatra naturală și cărămida.  Caracteristici tehnologice ale materialelor; Proceduri de pregătire, sortare și verificare a materialelor pentru zidărie.
5.1.4	5.2.4 5.2.9 5.2.10	5.3.1 5.3.3 5.3.5 5.3.6	<b>SDV-uri pentru executarea zidăriilor:</b> - proceduri de selectare, verificare a stării de funcționare, întreținere, în funcție de activitățile planificate.

Calificarea profesională: Zidar, pietrar, tencuitor

Domeniul de pregătire profesională: Construcții, instalații și lucrări publice

5.1.5	5.2.1 5.2.5 5.2.6 5.2.7 5.2.8 5.2.9 5.2.10	5.3.1 5.3.2 5.3.3 5.3.4 5.3.5 5.3.6 5.3.7	<b>Alcătuirea și tehnologia de execuție a zidăriei simple din cărămizi</b> - Pregătirea locului de muncă: aprovizionarea cu materiale și SDV-uri, montarea schelelor - Trasarea zidăriei, marcarea golurilor de uși și ferestre - Tehnologia zidăriei simple; Operații de execuție a zidăriei simple - Fișa tehnologică a pereților din zidărie de cărămidă plină - Organizarea execuției lucrărilor de zidărie - Norme de sănătatea și securitatea muncii (NSSM) și de PSI și de protecție a mediului, generale și specifice lucrărilor de zidărie
5.1.6	5.2.8 5.2.9 5.2.10	5.3.1 5.3.4 5.3.7	<b>Condiții de calitate la lucrările de zidărie:</b> - Factorii care condiționează calitatea lucrărilor de zidărie. - Recepția lucrărilor de zidărie: -trasarea corectă după proiect sau schiță -verificarea modului de punere în operă în lucru a materialelor -verificarea calității zidăriei: liniaritate, verticalitate, planeitate, orizontalitate, grosime rosturi

**LISTA MINIMĂ DE RESURSE MATERIALE (ECHIPAMENTE, UNELTE ȘI INSTRUMENTE, MACHETE, MATERII PRIME ȘI MATERIALE, DOCUMENTAȚII TEHNICE, ECONOMICE, JURIDICE ETC.) NECESARE DOBÂNDIRII REZULTATELOR ÎNVĂȚĂRII (existente în școală sau la operatorul economic):**

**Echipament individual de protecție:** salopetă, mănuși, cască de protecție, mască împotriva prafului, ochelari de protecție;

**Scule și utilaje pentru lucrări de zidărie:** ciocanul zidarului, ciocan obișnuit, baros, lopată, daltă, clește, ladă de mortar, sapă de mortar, găleată, vas etalon, mistrie, cancioc, șpaclu, drișcă, bidinea, dispozitiv de tăiat blocuri de zidărie, betonieră/malaxor pentru mortar;

**Verificatoare:** metru, ruletă, nivelă cu bulă de aer/nivelă cu laser, fir cu plumb, colțare, sfoară; dreptar, compas;

**Dispozitive de lucru:** scară de interior, schelă de inventar/schelă din lemn, roabă

**Materiale:** mortare pentru zidării, blocuri, plăci și fâșii pentru zidării din: piatră naturală brută și prelucrată; din produse ceramice; din beton ușor; din bca; din produse pe bază de ipsos; șablon pentru goluri, cretă, vopsea

**SUGESTII METODOLOGICE**

Sugestiile au rolul de a orienta profesorul asupra modalităților de dezvoltare a rezultatelor învățării/ competențelor prin intermediul conținuturilor recomandate și având în vedere cunoștințe, abilități și atitudini pe care le presupune unitatea de rezultate ale învățării **URÎ 5** Executarea zidărilor simple.

Numărul de ore alocat fiecărei teme rămâne la latitudinea cadrelor didactice care predau conținutul modului, în funcție de dificultatea temelor, de nivelul de cunoștințe anterioare ale colectivului cu care lucrează, de complexitatea materialului didactic implicat în strategia didactică și de ritmul de asimilare a cunoștințelor de către colectivul instruit.

Calificarea profesională: Zidar, pietrar, tencuitor

Domeniul de pregătire profesională: Construcții, instalații și lucrări publice



Se vor parcurge conținuturile învățării în totalitatea lor în ordinea precizată în tabelul de mai sus.

Orele se recomandă a se desfășura în laboratoarele și atelierele din unitatea de învățământ sau de la agentul economic.

Considerarea elevului ca subiect al activității instructiv educative și orientarea acestuia spre formarea rezultatelor învățării/competențelor specifice, precum și accentuarea caracterului practic aplicativ al modului Executarea zidărilor simple, presupun respectarea unor exigențe ale învățării durabile, printre care:

- utilizarea unor strategii didactice care să pună accent pe:
  - construcția progresivă a cunoștințelor, exersarea și consolidarea abilităților elevilor;
  - cultivarea exigenței și autoexigenței elevului;
  - abordări flexibile și parcursuri didactice diferențiate;
- utilizarea unor metode active (de exemplu: turul galeriei, brainstorming, simularea, învățarea problematizată, învățarea prin cooperare, studiul de caz, învățarea prin descoperire, metoda Știu, vreau să știu, metode de gândire critică, realizarea de portofolii.), care pot contribui la:
  - crearea acelu cadru educațional care încurajează interacțiunea socială pozitivă;
  - exersarea lucrului în echipă, a îndeplinirii unor roluri specifice în grupuri de lucru, a cooperării cu persoane diferite în realizarea unei sarcini de lucru;
  - înlăturarea stereotipurilor, a automatismelor de gândire, precum și cultivarea spiritului tolerant;
- o relație profesor-elev democratică, bazată pe respect și colaborare.
- utilizarea unor strategii didactice care să permită alternarea formelor de activitate (individuală, pe perechi și în grupuri mici);
- învățarea prin activitate practică, realizarea unor activități bazate pe sarcini concrete;
- utilizarea, în activitatea didactică, a calculatorului ca mijloc modern de instruire, care să permită subordonarea utilizării tehnologiei informației și a comunicațiilor, în vederea desfășurării unor lecții interactive, atractive.

Pentru atingerea rezultatelor învățării se propun, cu titlu de exemplu, următoarele teme de activități practice care se pot realiza la orele de **instruire practică**:

- exerciții de recunoaștere a elementelor zidăriei;
- exerciții de recunoaștere, citire și interpretare a semnelor convenționale din planuri, secțiuni și detalii, pentru diverse tipuri de zidării;
- exerciții de calcul a cantităților de lucrări, conform desenelor de execuție și a indicatoarelor de deviz;
- Pregătirea materialelor și SDV-urilor necesare execuției zidăriei de cărămidă
- Identificarea SDV-urilor necesare execuției zidăriei de cărămidă
- Prelucrarea materialelor în vederea realizării zidăriei de cărămidă
- Prepararea mortarelor pentru zidărie
- Execuția unui zid din zidăria de cărămidă plină
- Execuția unui stâlp din zidăria de cărămidă plină
- Execuția unui coș de fum din zidăria de cărămidă plină
- Calculul cantităților de materiale la o zidărie de cărămidă plină, după schiță
- Vizite pe șantier/la expoziții tematice/la ateliere de proiectare etc.

Dintre metodele inovative care pot fi folosite în cadrul modului, echipa de autori prezintă **metoda de învățare în grup "TURUL GALERIEI"**.



**Metoda presupune:**

- dezvoltarea interesului pentru munca în echipă
- antrenarea elevilor clasei pentru utilizarea instrumentelor în cazul problemelor cu conținut geometric
- antrenarea tuturor elevilor în rezolvarea sarcinilor de lucru chiar și cei mai puțin pregătiți simțindu-se utili dacă reușesc să rezolve sarcinile mai ușoare ce li se distribuie de către liderul grupului, elevii fiind solicitați fiecare după posibilități, grupele nefiind omogene
- învățarea într-un grup mic ajută la un mai bun management al clasei; se poate fructifica disponibilitatea elevilor cu ritm rapid în a ajuta pe cei care întâmpină greutăți

Este o metodă eficientă pentru învățare și evaluare. Este o metodă plăcută prin joc, interesantă prin modul de expunere al lucrărilor ca într-o galerie de artă și a evaluării reciproce între elevi, celelalte grupe vin cu completări dacă este cazul:

**Pasul 1:** Elevii se împart în 4 echipe și primesc spre realizare o probă practică.

**Pasul 2:** Elevii realizează/răspund în cadrul echipei sarcinilor de lucru.

**Pasul 3:** După realizarea probei practice, aceasta se autoevaluează la nivelul fiecărei echipe.

**Pasul 4:** Elevii se vor deplasa de la o lucrare la alta și vor evalua lucrările colegilor din celelalte echipe.

**Pasul 5:** Cu ajutorul profesorului, elevii vor analiza fiecare lucrare în parte, iar în urma discuțiilor și clarificărilor, se apreciază calitatea lucrărilor executate de fiecare echipă.

**Pentru Tema: Realizarea zidăriei conform schiței anexate, cu rezultatele învățării vizate:**

5.1.3 Proceduri de selectare, pregătire și verificare a materialelor, în vederea punerii în operă

5.1.4 Proceduri de selectare, verificare și pregătire a SDV-urilor pentru executarea zidăriilor

5.2.6 Trasarea zidăriei pe baza proiectului de execuție

5.2.8 Verificarea caracteristicilor tehnice ale zidăriei, pe baza proiectului de execuție

5.2.10 Raportarea rezultatelor activităților profesionale desfășurate, prin susținerea punctelor de vedere proprii cu argumente, pe baza experienței și a cunoștințelor acumulate

5.3.2 Trasarea zidăriei simple respectând proiectul, sub supraveghere, cu grad restrâns de autonomie

5.3.3 Respectarea normelor generale și specifice pentru sănătatea și securitatea muncii (SSM), a reglementărilor de intervenții pentru situații de urgență (SU) și de protecție a mediului

5.3.6 Asumarea și promovarea atitudinilor constructive în grup,

echipa de autori exemplifică fișe de lucru cu următoarele:

**Resurse materiale** - fiecare echipă va primi:

- SDV-urile necesare execuției și verificării zidăriei;
- fișa de lucru.

**Indicatori de realizare:**

- Respectarea prescripțiilor în realizarea lucrărilor de zidărie;
- Trasarea zidăriei;
- Realizarea zidăriei
- Utilizarea echipamentului de protecția muncii și a echipamentelor de lucru adecvate lucrărilor

**Sarcini de lucru:**

1. Identificarea grosimii zidăriei și tipului de reprezentare a întâlnirii celor două ziduri pentru desenul dat;
2. Trasarea tipului de zidărie pe suprafața suport;
3. Organizarea locului de muncă;
4. Alegerea SDV-urilor și a materialelor pentru executarea lucrării

Calificarea profesională: Zidar, pietrar, tencuitor

Domeniul de pregătire profesională: Construcții, instalații și lucrări publice

5.Executarea zidăriei;

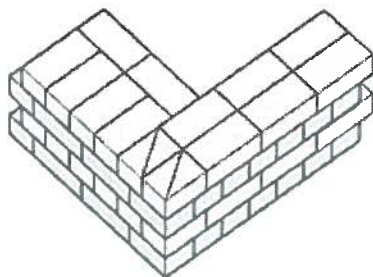
6.Verificarea modului de execuție: trasare, orizontalitate, verticalitate, țesere, grosime rosturi

7.Respectarea normelor generale și specifice pentru SSM și de protecție a mediului

### EXEMPLUL 1 - FIȘA DE LUCRU

În schița de mai jos este reprezentat colțul a două ziduri de cărămidă plină.

Se cunosc următoarele date: Dimensiunile celor doi pereți au o lungime de 1,00 m și o înălțime de 1,00 m.



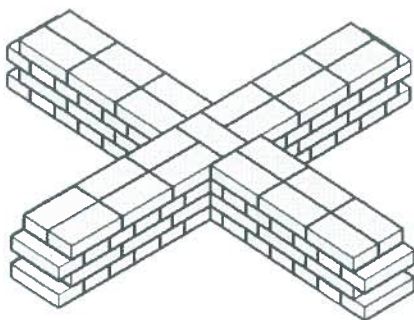
**NOTA:** După rezolvarea sarcinilor de lucru veți susține oral soluția aleasă

**Timp de lucru** 120 min

### EXEMPLUL 2 - FIȘĂ DE LUCRU

În schița de mai jos este reprezentată intersecția a două ziduri de cărămidă plină.

Se cunosc următoarele date: Dimensiunile celor doi pereți au o lungime de 1,75 m.



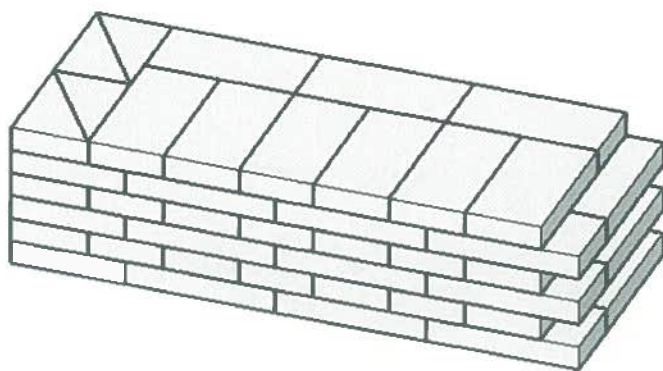
**NOTA:** După rezolvarea sarcinilor de lucru veți susține oral soluția aleasă

**Timp de lucru** 180 min

### EXEMPLUL 3 - FIȘĂ DE LUCRU

În schița de mai jos este reprezentat un zid de cărămidă plină.

Se cunosc următoarele date: Dimensiunea peretelui are o lungime de 1,00 m. și o înălțime de 1.00 m.



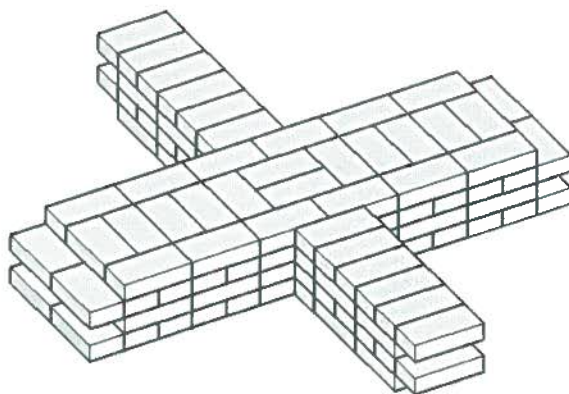
**NOTA:** După rezolvarea sarcinilor de lucru veți susține oral soluția aleasă

**Timp de lucru 180 min**

### EXEMPLUL 4 - FIȘĂ DE LUCRU

În schița de mai jos este reprezentată intersecția a două ziduri de cărămidă plină.

Se cunosc următoarele date: Dimensiunile celor doi pereți au o lungime de 2,00 m.



**NOTA:** După rezolvarea sarcinilor de lucru veți susține oral soluția aleasă

**Timp de lucru 180 min**



Pentru **Tema: Cantități de materiale stabilite prin calcul conform desenelor de execuție**, cu rezultatele învățării vizate:

5.1.2 Cantități de lucrări și extrasul de materiale, pentru zidării simple

5.2.2 Calcularea volumului de zidărie simplă și a necesarului de materiale pe baza schițelor/desenelor de execuție și a indicatoarelor de deviz, pentru o lucrare precizată

5.2.9 Utilizarea corectă în comunicare a vocabularului comun și a celui de specialitate

5.2.10 Raportarea rezultatelor activităților profesionale desfășurate, prin susținerea punctelor de vedere proprii cu argumente, pe baza experienței și a cunoștințelor acumulate

5.3.4 Autoevaluarea corectitudinii operațiilor tehnologice executate, se exemplifică următoarele fișe de lucru, cu:

**Resurse materiale** - fiecare echipă va primi:

- fișa de lucru.

**Indicatori de realizare:**

- Calcularea volumului de zidărie simplă;
- Calcularea necesarului de materiale pe baza schițelor/desenelor de execuție

### FIȘĂ DE LUCRU 1

În schița de mai jos este reprezentat un perete de zidărie de cărămidă plină.

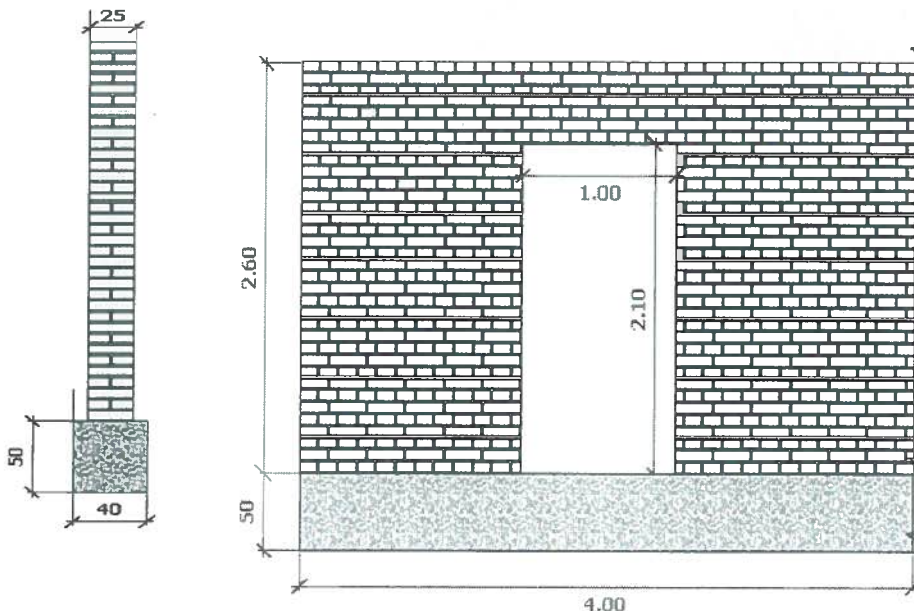
Se cunosc următoarele date:

- înălțimea peretelui este de 2,60 m; lățimea de 4,00m; grosimea de 0,25 m
- mortarul folosit la zidărie reprezintă 20% dintr-un mc de zidărie.

**Sarcini de lucru**

Pentru zidul din figura de mai jos, se cere:

1. calculul volumului de zidărie;
2. determinarea cantității de mortar necesară știind că la 1 mc. de zidărie intră 20% din această cantitate;
3. numiți 3 tipuri de întâlnire a pereților din zidărie;



**NOTA:** După rezolvarea sarcinilor de lucru veți susține oral soluția aleasă. Timp de lucru 120 min

## FIȘĂ DE LUCRU 2

În schița de mai jos este reprezentat un stâlp de zidărie de cărămidă plină.

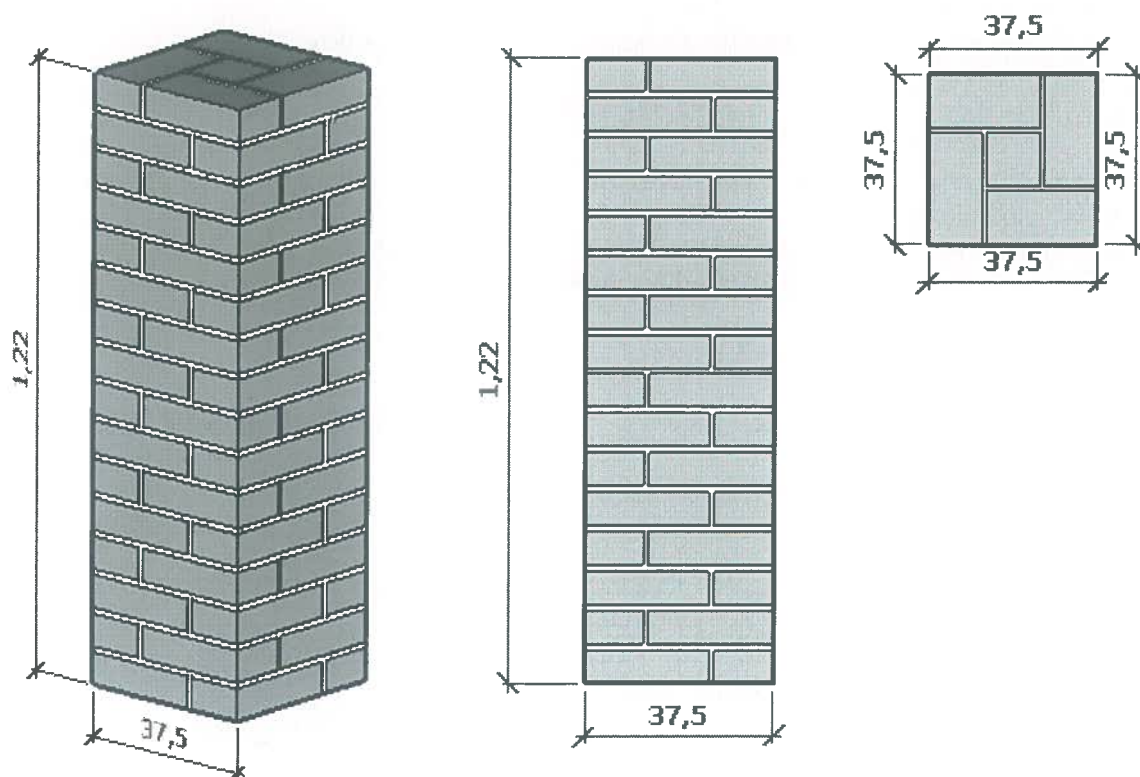
Se cunosc următoarele date:

- înălțimea stâlpului este de 1,22 m; lățimea de 0,375m; grosimea de 0,375 m

### Sarcini de lucru:

Pentru zidul din figura de mai jos, se cere:

1. Calculul volumului de zidărie;
2. Numărul de cărămizi ce intră la 1mc. de zidărie dacă se știe că la volumul de la punctul 1 intră 72 bucăți.



**NOTA: După rezolvarea sarcinilor de lucru veți susține oral soluția aleasă**  
**Timp de lucru 120 min**



## • SUGESTII PRIVIND EVALUAREA

Evaluarea reprezintă partea finală a demersului de proiectare didactică prin care profesorul va măsura eficiența întregului proces instructiv-educativ. Evaluarea determină măsura în care elevii au atins rezultatele învățării stabilite în standardele de pregătire profesională.

Evaluarea rezultatelor învățării poate fi:

- **continuă:**

- instrumentele de evaluare pot fi diverse, în funcție de specificul temei, de modalitatea de evaluare – probe orale, scrise, practice – de stilurile de învățare ale elevilor.
- planificarea evaluării trebuie să se deruleze după un program stabilit, evitându-se aglomerarea mai multor evaluări în aceeași perioadă de timp.
- va fi realizată de către profesor pe baza unor probe care se referă explicit la cunoștințele, abilitățile și atitudinile specificate în standardul de pregătire profesională.

- **finală:**

- realizată printr-o probă cu caracter integrator la sfârșitul procesului de predare/ învățare, pe baza criteriilor și indicatorilor de realizare și ponderea acestora, precizați în standardul de pregătire profesională al calificării și care informează asupra îndeplinirii criteriilor de realizare a cunoștințelor, abilităților și atitudinilor.

Sugerăm următoarele instrumente de evaluare continuă:

- fișe de observație;
- fișe test;
- fișe de lucru;
- fișe de documentare;
- fișe de autoevaluare/ interevaluare;
- referatul științific;
- proiectul;
- activități practice;
- teste docimologice;
- lucrări de laborator/ practice.

Propunem următoarele instrumente de evaluare finală:

- proiectul,
- studiul de caz,
- portofoliul,
- testele sumative.

Se recomandă, ca pe măsura parcurgerii modulului, să se utilizeze atât evaluarea de tip formativ, cât și de tip sumativ, pentru verificarea atingerii rezultatelor învățării, în conformitate cu criteriile și indicatorii de realizare prevăzuți în Standardul de pregătire profesională.

Pentru cele patru exemple de fișe de lucru prezentate la Sugestii metodologice alocate **Temei: Realizarea zidăriei conform schiței anexate**, cu rezultatele învățării vizate:

5.1.3 Proceduri de selectare, pregătire și verificare a materialelor, în vederea punerii în operă

5.1.4 Proceduri de selectare, verificare și pregătire a SDV-urilor pentru executarea zidăriilor

5.2.6 Trasarea zidăriei pe baza proiectului de execuție

5.2.8 Verificarea caracteristicilor tehnice ale zidăriei, pe baza proiectului de execuție

5.2.10 Raportarea rezultatelor activităților profesionale desfășurate, prin susținerea punctelor de vedere proprii cu argumente, pe baza experienței și a cunoștințelor acumulate

5.3.2 Trasarea zidăriei simple respectând proiectul, sub supraveghere, cu grad restrâns de autonomie



5.3.3 Respectarea normelor generale și specifice pentru sănătatea și securitatea muncii (SSM), a reglementărilor de intervenții pentru situații de urgență (SU) și de protecție a mediului

5.3.6 Asumarea și promovarea atitudinilor constructive în grup, echipa de autori propune pentru evaluare,

### FIȘĂ DE OBSERVARE

Echipa/Grupa:

Sarcini de lucru	Corect	Parțial corect	Inc corect
Identificarea grosimii zidăriei și tipului de reprezentare a întâlnirii a două ziduri			
Alegerea SDV-urilor și a materialelor.			
Trasarea tipului de zidărie pe suprafața suport.			
Executarea zidăriei			
Verificarea modului de execuție			
Organizarea locului de muncă			
Respectarea NSSM și de protecție a mediului			

### FIȘĂ DE EVALUARE

Nume și prenume elev \_\_\_\_\_

Nr. crt.	A. Criterii de evaluare a elevului la fișa de lucru	Indicatori de realizare	Punctaj maxim pe indicator	Punctaj acordat
1.	Primirea și planificarea sarcinii de lucru	Analizarea cerințelor pentru fiecare sarcină de lucru	5	
		Alegerea SDV-urilor și a materialelor	5	
		Organizarea locului de muncă în mod adecvat sarcinilor de lucru	5	
2.	Realizarea sarcinilor de lucru.	Identificarea grosimii zidăriei și	5	
		Trasarea zidăriei	10	
		Executarea zidăriei	20	
		Verificarea execuției zidăriei	10	
<b>Total maxim fișă de lucru</b>			<b>60 p</b>	
Nr. crt.	B. Criterii de apreciere a performanței elevului la prezentarea soluției alese	Indicatori de realizare	Punctaj maxim pe indicator	Punctaj acordat
1.	Prezentarea și promovarea sarcinii realizate	Utilizarea corectă a limbajului tehnic de specialitate în comunicare cu privire la sarcinile de lucru realizate	10	
		Explicarea modului de realizare a zidăriei	20	
<b>Total maxim la prezentarea soluției alese</b>			<b>30 p</b>	
<b>Punctaj total fișă de lucru și prezentarea soluției alese</b>			<b>90 p</b>	
<b>Din oficiu</b>			<b>10 p</b>	
<b>Punctaj total</b>			<b>100p</b>	

Calificarea profesională: Zidar, pietrar, tencuitor  
 Domeniul de pregătire profesională: Construcții, instalații și lucrări publice



Pentru cele două exemple de fișe de lucru prezentate la Sugestii metodologice alocate **Temei: Cantități de materiale stabilite prin calcul conform desenelor de execuție**, cu rezultatele învățării vizate:

5.1.2 Cantități de lucrări și extrasul de materiale, pentru zidării simple

5.2.2 Calcularea volumului de zidărie simplă și a necesarului de materiale pe baza schițelor/desenelor de execuție și a indicatoarelor de deviz, pentru o lucrare precizată

5.2.9 Utilizarea corectă în comunicare a vocabularului comun și a celui de specialitate

5.2.10 Raportarea rezultatelor activităților profesionale desfășurate, prin susținerea punctelor de vedere proprii cu argumente, pe baza experienței și a cunoștințelor acumulate

5.3.4 Autoevaluarea corectitudinii operațiilor tehnologice executate, echipa de autori propune pentru evaluare:

### FIȘĂ DE OBSERVARE

Echipa/Grupa:

Sarcini de lucru	Corect	Parțial corect	Inc corect
Calculul volumului de zidărie $Q_{zidărie}$			
A realizat sarcina de lucru în totalitate			
A lucrat în mod independent			
A cerut explicații suplimentare sau ajutor profesorului			
A demonstrat deprinderi tehnice			

### FIȘĂ DE EVALUARE

Nume și prenume elev

Nr. crt.	A. Criterii de evaluare a elevului la fișa de lucru	Indicatori de realizare	Punctaj maxim pe indicator	Punctaj acordat
1.	Primirea și planificarea sarcinii de lucru	Analizarea cerințelor pentru fiecare sarcină de lucru	10	
2.	Realizarea sarcinilor de lucru.	Calcularea volumului de zidărie și a necesarului de materiale pe baza schițelor pentru o lucrare de zidărie simplă precizată	35	
		Precizarea caracteristicilor solicitate pentru tipul de zidărie reprezentat în schița dată	15	
<b>Total maxim fișă de lucru</b>			<b>60 p</b>	
Nr. crt.	B. Criterii de apreciere a performanței elevului la prezentarea soluției alese	Indicatori de realizare	Punctaj maxim pe indicator	Punctaj acordat
1.	Prezentarea și promovarea sarcinii realizate	Utilizarea corectă a limbajului tehnic de specialitate în comunicare cu privire la sarcinile de lucru realizate	10	
		Explicarea modului de realizare a calculelor solicitate	20	
<b>Total maxim la prezentarea soluției alese</b>			<b>30 p</b>	
<b>Punctaj total fișă de lucru și prezentarea soluției alese</b>			<b>90 p</b>	
<b>Din oficiu</b>			<b>10 p</b>	
<b>Punctaj total</b>			<b>100p</b>	

Calificarea profesională: Zidar, pietrar, tencuitor

Domeniul de pregătire profesională: Construcții, instalații și lucrări publice



Mai jos, echipa de autori propune și un test de evaluare.

### TEST DE EVALUARE

Se acordă **1 punct** din oficiu

#### I. Încercuiți litera corespunzătoare răspunsului corect (există doar un singur răspuns corect)

5p

1. Marca mortarului este: ( 0.5 p)
  - a. M3
  - b. M100
  - c. M2
2. Cărămizile sunt produse ceramice: ( 0.5 p)
  - a. cu structură poroasă;
  - b. albe;
  - c. fine.
3. Bolovanii sunt: ( 0.5p)
  - a. materiale de construcție artificiale;
  - b. pietre cu dimensiunea < 7 mm;
  - c. pietre masive, cu muchii rotunjite, cu dimensiunea > 7 mm.
4. La prepararea manuala a mortarului de ciment: ( 0.5 p)
  - a. se amestecă liantul cu apa, se adaugă agregatul;
  - b. se amestecă agregatul cu apa, se adaugă liantul;
  - c. se amestecă agregatul cu liantul, se adaugă apa.
5. Zidurile cu grosime de  $\frac{1}{4}$  cărămidă și  $\frac{1}{2}$  cărămidă se utilizează la: ( 0.5 p)
  - a. ziduri neportante ( de compartimentare și umplută);
  - b. ziduri portante (exterioare și interioare);
  - c. ziduri de fațadă.
6. Grosimea minimă la zidurile exterioare executate din cărămidă plină la clădirile încălzite este de : ( 0.5 p)
  - a. 1 cărămidă;
  - b. 1  $\frac{1}{2}$  cărămidă;
  - c. 2 cărămizi.
7. Grosimea pereților de zidărie din cărămidă plină normala poate fi: ( 0.5 p)
  - a. 20 cm;
  - b. 37,5 cm;
  - c. 10 cm.
8. Zidăria se începe de la : ( 0.5 p)
  - a. goluri de ferestre;
  - b. buiandrugi;
  - c. colțuri.
9. Pentru verificarea verticalității zidurilor: ( 0.5 p)
  - a. muncitorul nu trebuie să se aplece în afara zidului;
  - b. muncitorul stă pe zidul executat când verifică verticalitatea;
  - c. muncitorul verifică verticalitatea cu firul cu plumb
10. Schelele pentru lucrări de zidării și tencuieli: ( 0.5 p)
  - a. trebuie să fie mobile;
  - b. să fie executate din plastic
  - c. trebuie ancorate.



**II. Completați în frazele care urmează spațiile libere cu cuvintele corespunzătoare astfel încât frazele să fie corecte :** **4p**

1. Legătura zidăriei se asigură prin.....1..... cărămizilor după sistemul de .....2..... la fiecare rind.
2. Mortarele sunt .....3..... bine omogenizate de ....4....., .....5..... și apă în care se pot .....6..... anumite adaosuri active.
3. La ultimul rând al zidăriei nu se permite ...7.... mortarului.
4. Verticalitatea zidului se poate verifica cu:.....8.....și...9.....
5. Primul strat de mortar așezat pe elementul de reazem se numește.....10.....

**BAREM DE CORECTARE SI NOTARE**

**Nota.** Se acorda **1punct** din oficiu

**I- 5p**

1-b; 2-a; 3-c; 4-c; 5-a; 6-a; 7-b; 8-c; 9-c ; 10-c  
*Pentru fiecare răspuns corect se acordă 0,5p ;  
Pentru răspuns incorect sau lipsa acestuia ,0p.*

**II – 4p**

1 - așezarea; 2 – țeserea; 3 – amestecuri; 4 – liant; 5 – agregat  
6 – adăuga; 7 – așternerea; 8 – firul cu plumb; 9 – bolobocul; 10 – strat de trasare  
*Pentru fiecare răspuns corect se acordă 0,4p ;  
Pentru răspuns incorect sau lipsa acestuia ,0p.*

• **BIBLIOGRAFIE**

1. **Normative în construcții** - ediția I – 2008, Editura: Best Publishing
2. **Reglementări tehnice privind cerințele stabilite privind calitatea în construcții**  
**Legea 177 /2015**
3. **Regimul construcțiilor** - ediția a VI-a, Editura: Best Publishing, 2009
4. Corcheș, H., Filip, L., Iacob, A., și colectiv, *Metode interactive de predare-învățare*, suport de curs, Proiect ID 55336, Cluj-Napoca, 2010
5. **Normativ C56 – INCERC**, pentru verificarea calității și recepția lucrărilor de construcții și instalații aferente – reactualizat Carter, C. V. (1973). *Dictionary of education*. New York: McGraw Hill
6. Rapișca, P., **Determinarea calității materialelor de construcții**, Ed. Matrixrom, Colecția: Bazele construcțiilor, 2006
7. Roșoga, C., **Utilajul și tehnologia lucrărilor de construcții**, manual pentru clasa a IX a și a X a, licee industriale cu profil de construcții și școli profesionale, Editura Didactică și Pedagogică, R.A., București, 1993
8. Mihul, A. și colectiv, **Utilajul și tehnologia lucrărilor de construcții**, manual pentru clasa a XI-a și a XII-a, licee industriale cu profil de construcții și școli profesionale, Editura Didactică și Pedagogică, București, 1993
9. I. Davidescu: C. Roșoga; Editura tehnică București **Cartea zidarului**
10. Site-uri Internet de specialitate

<http://www.didactic.ro>

<http://innerspacejournal.wordpress.com/2011/06/16/metode-interactive/>

<http://www.asociatia-profesorilor.ro/metode-de-predare-interactive.html>

<http://www.dppd.ro/pedagogie>

<http://www.tvet.ro/index.php/ro/curriculum>



